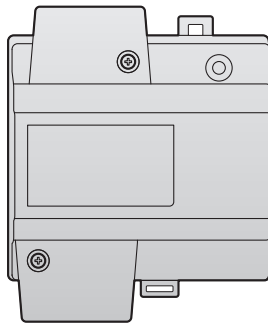


Video-intercomsysteem — Voedingseenheid

Modelnr. **VL-PS240**



Bedankt voor uw aanschaf van een product van Panasonic.

Volg alle aanwijzingen in dit document en bewaar het voor verwijzing in de toekomst.

Neem met name het deel "1.1 Belangrijke veiligheidsinformatie" zorgvuldig door.

Dit product is een afzonderlijk verkochte voedingseenheid voor gebruik met Video-intercomsysteem van Panasonic.

Opmerking voor de installateur

- Lees dit document goed door en installeer het product veilig en correct volgens de aanwijzingen.
- Gebruik alleen onderdelen/accessoires die door de fabrikant zijn gespecificeerd.
- De installatie moet worden uitgevoerd in overeenstemming met alle van toepassing zijnde installatievoorschriften.

1. Belangrijke informatie

1.1	Belangrijke veiligheidsinformatie	3
1.2	Belangrijke veiligheidsaanwijzingen	4
1.3	Disclaimer	4
1.4	Andere belangrijke informatie	4
1.5	Algemene informatie	4
1.6	Alleen voor India	5
1.7	Voor Europa	5

2. Voorbereiding

2.1	Meegeleverde items	6
2.2	Specificaties	6
2.3	Apparaatdiagrammen	6

3. Installatie

3.1	Aandachtspunten voor installatie	7
3.2	Voedingseenheid installeren	7
3.3	Reinigen	10
3.4	Termen en illustraties in dit document	10

1.1 Belangrijke veiligheidsinformatie

Om ernstig letsel en gevaar voor uw leven of eigendommen te voorkomen en om ervoor te zorgen dat u het product correct en veilig kunt gebruiken, moet u dit gedeelte goed nalezen voordat u het product in gebruik neemt.



Brand, elektrische schokken en kortsluiting voorkomen

- **Laat installatiewerkzaamheden over aan de leverancier. Voor de installatiewerkzaamheden is technische kennis en ervaring noodzakelijk. Werk aan elektrische aansluitingen mag alleen worden uitgevoerd door daartoe bevoegd personeel. Als u dit voorschrift niet naleeft, kan dit brand, een elektrische schok, letsel of schade aan het product veroorzaken. Raadpleeg de leverancier.**
- **Alleen voor Australië en Nieuw-Zeeland: Installatie moet worden uitgevoerd door een erkend installateur. Bedrading moet worden uitgevoerd volgens de AS/NZS 3000 bedravingsvoorschriften.**
- Gebruik alleen de voedingseenheid VL-PS240.
- Plaats geen voorwerpen op de voedingskabels. Installeer het product waar niemand op de voedingskabels kan trappen of erover kan struikelen.
- Zorg dat voedingskabels niet overmatig worden getrokken, gebogen of onder zware voorwerpen worden gelegd.
- Controleer of alle aansluitingen van het stopcontact naar de voedingseenheid veilig zijn.
- Raak de voedingseenheid en de voedingskabels nooit met natte handen aan.
- Gebruik de voedingseenheid niet voor installatie buiten (de voedingseenheid is alleen bedoeld voor gebruik binnenshuis).
- Het product niet uit elkaar te halen of modificeren. Laat onderhoud over aan een erkend onderhoudscentrum wanneer service is vereist. Het uit elkaar halen van het product of het manipuleren van het product op een manier die niet in de documentatie is beschreven, kan u blootstellen aan gevaarlijke spanningen en andere risico's.
- Raak het product of de voedingseenheid niet aan tijdens onweer. Er kan een klein risico op elektrische schok door bliksem bestaan.
- Installeer nooit bedrading wanneer het onweert.
- Sluit geen apparaten aan die hiervoor niet zijn gespecificeerd.
- Sluit geen voedingskabel aan op een terminal die niet in dit document is opgegeven.
- Let er bij het maken van gaten in de muur (voor installatie of bedrading) of bij het vastzetten van de voedingskabel op dat u geen schade toebrengt aan bestaande kabels en leidingen.
- Sluit geen draden aan met ingeschakelde stopcontact.
- Installeer het product en de voedingseenheid niet op de volgende plaatsen:

- Plaatsen waar het product en de voedingseenheid kunnen worden bespat met water of chemicaliën
- Plaatsen met een hoge stofconcentratie of luchtvochtigheid
- Duw geen objecten door de openingen van het product.
- Als een van de volgende voorwaarden optreedt, koppelt u de voedingseenheid los van het stopcontact en laat u het onderhoud over aan een erkend onderhoudscentrum.
 - Het product produceert rook, een abnormale geur of een ongewoon geluid
 - De voedingskabels zijn beschadigd of gerafeld
 - Er zijn metalen voorwerpen in het product gevallen
- Wanneer bestaande draden wordt gebruikt, is het mogelijk dat ze onder wisselspanning staan. Neem contact op met een erkend onderhoudscentrum.



Ongelukken, letsel en schade aan eigendommen voorkomen

- Gebruik dit product niet in instabiele omgevingen of omgevingen die blootstaan aan sterke trillingen. Hierdoor kan het product vallen, met schade aan het product of letsel tot gevolg.
- Schakel de voeding met de hoofdschakelaar uit voordat u werkt aan de bedrading.
- Sluit voedingskabels altijd aan op de juiste terminals. Wanneer de voedingskabels onjuist worden aangesloten, kan de voedingseenheid worden beschadigd.
- Voorkom dat voedingskabels loskomen en voorkom elektrische schokken door de voedingskabels stevig vast te zetten met kabelbinders en door de kabelafdekking aan te brengen.
- Steek de voedingskabels stevig en zo ver mogelijk in de terminals. Als de kabels niet volledig naar binnen zijn geschoven, kan er warmteontwikkeling plaatsvinden.
- Gebruik een buis en een overspanningsbeveiliging als de bedrading buitenshuis loopt.
- Gebruik een buis en maak geen verbindingen ondergronds als de bedrading onder de grond loopt.
- Installeer het product veilig volgens de aanwijzingen in dit document om te voorkomen dat het product van de muur loskomt. Installeer het product bij voorkeur niet op zwakke muren, zoals muren van gipsplaat, cellenbeton, betonblokken of fineer (minder dan 18 mm dik).
- De voedingseenheid wordt gebruikt als het hoofduitschakelsysteem. Zorg ervoor dat er een gemakkelijk bereikbaar stopcontact in de buurt van het product aanwezig is.

1. Belangrijke informatie

1.2 Belangrijke veiligheidsaanwijzingen

Volg bij gebruik van dit product altijd de veiligheidsvoorschriften ter voorkoming van brand, elektrische schokken of persoonlijk letsel.

1. Gebruik dit product niet in de buurt van water (bijvoorbeeld in de buurt van een bad, wasbak, aanrecht, wastel, vochtige kelder of zwembad).
2. Gebruik alleen de voedingseenheid die in dit document wordt beschreven.

BEWAAR DEZE AANWIJZINGEN

1.3 Disclaimer

- Voor zover dit maximaal is toegestaan door de wet, aanvaardt Panasonic geen aansprakelijkheid voor letsel of schade die voortvloeit uit storingen als gevolg van een onjuiste installatie of gebruik dat strijdig is met dit document.

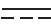


1.4 Andere belangrijke informatie

- Wanneer u het product gedurende lange tijd niet gebruikt, moet u het loskoppelen van het stopcontact.
- Als u het product niet meer gebruikt, verwijdert u het van de muur om te verhinderen dat het valt.
- Dit product kan niet worden gebruikt zonder stroomtoevoer.
- Panasonic is niet aansprakelijk voor schade als gevolg van externe factoren zoals een stroomstoring.

1.5 Algemene informatie

- Neem bij problemen in eerste instantie contact op met de leverancier van uw apparatuur.
- Nadat u het product en eventuele meegeleverde items uit de verpakking hebt verwijderd, dient u de verpakking zoals nodig op te slaan, weg te gooien of te recyclen. Let op! Sommige verpakkingstypes kunnen een gevaar op verstikking betekenen.

Grafische symbolen voor gebruik op apparatuur en hun beschrijvingen

Symbol	Toelichting
	Wisselstroom (AC)
	Gelijkstroom (DC)
	Randaarde
	Beschermd aardverbinding
	Functionele aarde
	Alleen voor binnengebruik
	Klasse II-apparatuur (apparatuur waarvoor bescherming tegen elektrische schokken wordt geboden door dubbele isolatie of versterkte isolatie.)
	"AAN" (stroom)
	"UIT" (stroom)
	Stand-by (stroom)
	"AAN"/"UIT" (stroom; druk-druk)
	Waarschuwing: risico op elektrische schok

Het ontdoen van oude apparatuur. (Enkel voor de Europese Unie en landen met recycle systemen.)



Dit symbool (1) op de producten, verpakkingen en/of begeleidende documenten betekent dat gebruikte elektrische en elektronische producten niet samen mogen worden weggegooid met de rest van het huishoudelijk afval.

Voor een juiste verwerking, hergebruik en recycling van oude producten, gelieve deze in te leveren bij de desbetreffende inleverpunten in overeenstemming met uw nationale wetgeving.

Door ze op de juiste wijze weg te gooien, helpt u mee met het besparen van kostbare hulpbronnen en voorkomt u potentiële negatieve effecten op de volksgezondheid en het milieu.

Voor meer informatie over inzameling en recycling kunt u contact opnemen met uw plaatselijke gemeente.

Afhankelijk van uw nationale wetgeving kunnen er boetes worden opgelegd bij het onjuist weggooiden van dit soort afval.

Voor zakelijke gebruikers in de Europese Unie

Indien u elektrische en elektronische apparaten wilt afvoeren, neem dan contact op met uw leverancier voor meer informatie.

Informatie over de verwijdering in andere landen buiten de Europese Unie

Bovenstaand symbool (1) is alleen geldig in de Europese Unie. Indien u dit product wilt afvoeren, neem dan contact op met uw plaatselijke autoriteiten of leverancier, en vraag informatie over de correcte wijze om deze producten af te voeren.

1.6 Alleen voor India

Conformiteitsverklaring met de vereisten van de voorschriften voor elektronisch afval (beheer)

Het product is conform met de vereisten voor het verminderen van gevaarlijke stoffen van de voorschriften voor elektronisch afvalbeheer.

De inhoud van gevaarlijke stoffen met de vrijstelling van de toepassingen die zijn vermeld in de tweede bijlage van het besluit van de voorschriften voor elektronisch afval:

1. Afleiding (Pb) – niet meer dan 0,1% volgens gewicht;
2. Cadmium (Cb) – niet meer dan 0,01% volgens gewicht;
3. Kwik (Hg) – niet meer dan 0,1% volgens gewicht;
4. Zeswaardig chroom (Cr6+) – niet meer dan 0,1% volgens gewicht;
5. Polybroombifenylen (PBB's) – niet meer dan 0,1% volgens gewicht;
6. Polybroomdifenyloethers (PBDE's) – niet meer dan 0,1% volgens gewicht.

Informatie over de verwijdering



Voor het recyclen en het vergemakkelijken van een doeltreffende gebruik van hulpbronnen, dient u dit product terug te brengen naar een dichtbijgelegen erkend inzamelcentrum, een geregistreerde sloper of recycler of een Panasonic onderhoudscentrum wanneer u dit product wilt weggooien.

Raadpleeg de Panasonic-website voor meer informatie over inzamelcentra, enz. of bel het onderstaande gratis nummer.

Website:

<http://www.panasonic.com/in/corporate/sustainability/panasonic-india-i-recycle-program.html>

Servicehelpline: 1800 103 1333 of 1800 108 1333

1.7 Voor Europa

Voor informatie over de naleving van de relevante Europese regelgevende richtlijnen,

Neem contact op met een erkende vertegenwoordiger:

Panasonic Testing Centre

Panasonic Marketing Europe GmbH



Winsbergring 15, 22525 Hamburg, Germany

<http://www.ptc.panasonic.eu/doc>

2. Voorbereiding

2.1 Meegeleverde items

De volgende items worden naast de voedingseenheid meegeleverd.

Item	Aantal
Schroef (4 mm × 40 mm) Wordt gebruikt om de voedingseenheid aan de muur te bevestigen. 	2
Kabelbinder Wordt gebruikt om de wissel- en gelijkstroomdraden vast te zetten. 	2

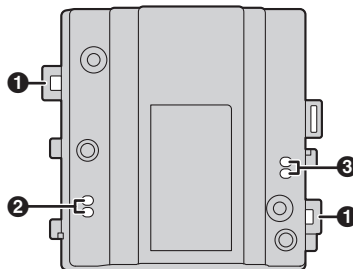
2.2 Specificaties

De voedingseenheid is alleen voor gebruik binnenshuis.

Voeding	Invoer: 220-240 V AC, 0,2 A, 50/60 Hz Uitvoer: 24 V DC, 0,6 A
Afmetingen (mm) (hoogte × breedte × diepte) (zonder uitstekende delen)	Circa 116 × 100 × 54
Gewicht	Circa 230 g
Gebruiksomgeving	Omgevingstemperatuur: circa 0 °C tot +50 °C Relatieve luchtvochtigheid (niet condenserend): max. 90%
Installatie	Bevestiging op DIN-rail Wandmontage (met gebruik van meegeleverde schroeven)
Extern materiaal	Vlamvertragend PC+ABS-kunststof

2.3 Apparaatdiagrammen

Voorbeeld: voedingseenheid met verwijderde kabelafdekking



- 1 Haak voor het vastbinden van kabels met een kabelbinder
- 2 AC IN-terminals
- 3 DC OUT-terminals

3.1 Aandachtspunten voor installatie

Raadpleeg de informatie in 1 Belangrijke informatie (pagina 3) voordat u het product installeert.



LET OP

- Sluit voedingskabels altijd aan op de juiste terminals. Wanneer de voedingskabels onjuist worden aangesloten, kan de voedingseenheid worden beschadigd.
- Voorkom dat voedingskabels loskomen en voorkom elektrische schokken door de voedingskabels stevig vast te zetten met kabelbinders en door de kabelafdekking aan te brengen.
- Gebruik een buis en een overspanningsbeveiliging als de bedrading buitenshuis loopt.
- Gebruik een buis en maak geen verbindingen ondergronds als de bedrading onder de grond loopt.
- Installeer het product veilig volgens de aanwijzingen in dit document om te voorkomen dat het product van de muur loskomt. Installeer het product bij voorkeur niet op zwakke muren, zoals muren van gipsplaat, cellenbeton, betonblokken of finer (minder dan 18 mm dik).

3.2 Voedingseenheid installeren

Vereiste items

- Voedingseenheid
- Kabelbinders (meegeleverd bij voedingseenheid)
- Schroeven (meegeleverd bij voedingseenheid)
- Kabels voor wissel-/gelijkstroomaansluiting (door gebruiker geleverd)
Zie 3.2.4 Draadtype en maximale draadlengte (pagina 9).

Installatielocatie

- Het apparaat moet worden geïnstalleerd in een elektriciteitspaneel of -kast.
- Los van de apparatuur moet een gemakkelijk bereikbare hoofdschakelaar worden geïnstalleerd.
Het externe uitschakelsysteem moet gecertificeerd zijn, en een kruipweg/veiligheidsafstand hebben van minimaal 3 mm.

Installatiemethoden

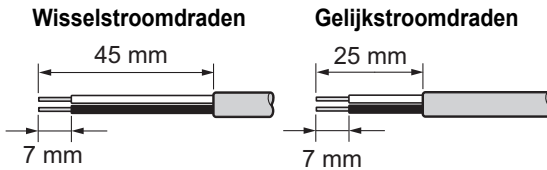
U kunt de volgende 2 methoden gebruiken voor het installeren van de voedingseenheid.

- montage op een DIN-rail (door gebruiker geleverd)
- directe bevestiging aan een muur

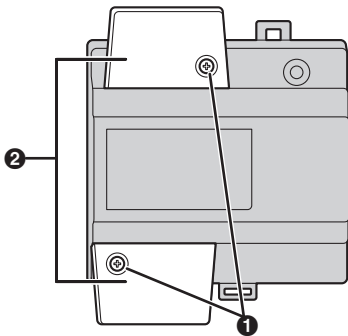
3. Installatie

3.2.1 De wissel- en gelijkstroomdraden aansluiten

- 1 Strip de uiteinden van de draden die worden aangesloten op de voedingseenheid (zie hieronder).



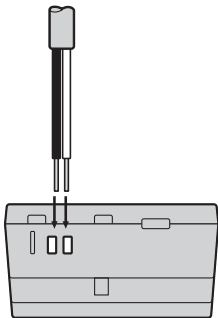
- 2 Verwijder de schroeven van de kabelafdekking en vervolgens de kabelafdekking zelf.



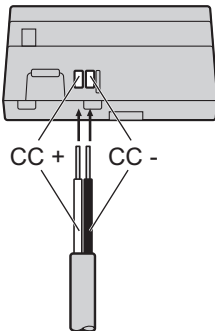
- 1 Schroeven
- 2 Kabelafdekking

- 3 Sluit de wisselstroomdraden aan op de AC IN-terminals boven op de voedingseenheid en sluit vervolgens de gelijkstroomdraden aan op de DC OUT-terminals onder op de voedingseenheid.

Bovenaanzicht (wisselstroomdraden)



Onderaanzicht (gelijkstroomdraden)



- Bij gelijkstroomdraden is de zwarte draad negatief (-) en de draad met een andere kleur positief (+). Let op de kleur van elke gelijkstroomdraad en op welke

terminal deze moet worden aangesloten, en steek de gelijkstroomdraden in de terminal zoals aangegeven.

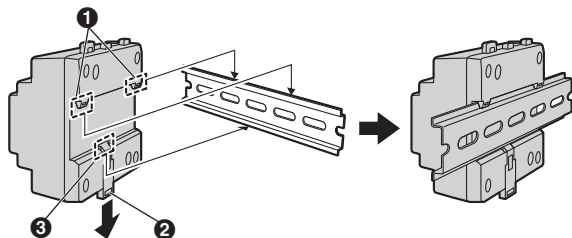


- Steek de voedingskabels stevig en zo ver mogelijk in de terminals. Als de kabels niet volledig naar binnen zijn geschoven, kan er warmteontwikkeling plaatsvinden.
- 4 Draai de schroeven van de terminal aan om de wissel- en gelijkstroomdraden (gebied met niet-geïsoleerde draden) aan de terminals te bevestigen. Gebruik vervolgens de kabelbinders om de wissel- en gelijkstroomdraden (ommanteld gebied) te verbinden met de openingen voor de kabelbinders boven en onder op de voedingseenheid.
-
- 1 Terminalschroeven
 - 2 Kabelbinders verbonden met de openingen voor de kabelbinders
 - 3 Naar lobby station
 - 4 Naar stopcontact
- Aanbevolen momentwaarde:
 - AC IN-terminals: 0,5 N·m {5,1 kgf·cm}
 - DC IN-terminals: 0,45 N·m {4,6 kgf·cm}
- 5 Breng de kabelafdekking weer aan en draai vervolgens de schroeven van de kabelafdekking stevig vast.

3.2.2 Montage op een DIN-rail

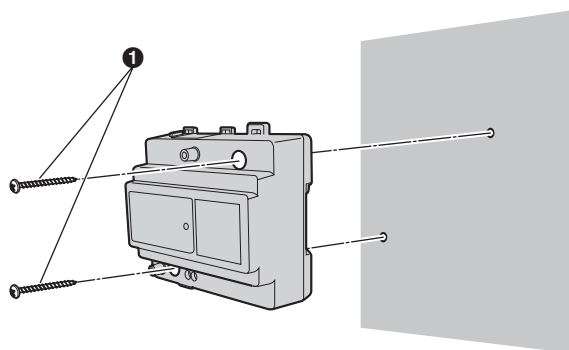
Bevestig de voedingseenheid zodanig aan de DIN-rail dat de haak aan de onderkant van de voedingseenheid naar beneden wijst.

- 1 Hang de bovenste haken (1) van de voedingseenheid boven aan de DIN-rail.
 - De voedingseenheid hangt nu aan de DIN-rail maar zit nog niet vast.
- 2 Trek de hendel (2) omlaag, zorg dat de onderkant van de voedingseenheid plat tegen de DIN-rail ligt en laat de hendel los.
 - De onderste haak (3) schuift omhoog, zodat de onderkant van de voedingseenheid vastzit aan de DIN-rail.



3.2.3 Direct aan een muur bevestigen

Bevestig de voedingseenheid stevig aan de muur met de 2 bevestigingsschroeven (1).



3.2.4 Draadtype en maximale draadlengte

Bedrading		Draaddiameter	Max. lengte
Voedingseenheid ↔	Verbonden apparaat (bijvoorbeeld: lobbystation, distributeur, hoofdmonitor, enz.)	0,65 mm (22 AWG)	circa 10 m ^{*1}
		2 mm (12 AWG)	circa 20 m ^{*1}
Voedingseenheid ↔	Netstroom	1,2 mm (17 AWG)	Geen beperking
		2 mm (12 AWG)	

*1 De maximale draadlengte is afhankelijk van het aangesloten apparaat. Raadpleeg voor meer informatie de documentatie bij het apparaat.

Aandachtspunten voor de bedrading

- Gebruik bedrading met 2 geleiders (massief koper) met een mantel van PE (polyethyleen)-geïsoleerd PVC. Aanbevolen wordt een niet-afgeschermd kabel van gemiddelde capaciteit.
- Met dit apparaat moet een gecertificeerde voedingseenheidkabel worden gebruikt. De relevante nationale regelgeving voor installatie en/of apparatuur moet in acht worden genomen. Gebruik een gecertificeerde voedingseenheidkabel die niet lichter is dan een gewone flexibele pvc-kabel conform IEC 60227.

3. Installatie

3.3 Reinigen

Veeg het product af met een zachte, droge doek.

Als het product erg vies is, kunt u een licht vochtige doek gebruiken.

Belangrijk:

- **Gebruik geen reinigingsmiddelen die alcohol, schuurmiddelen, poederzeep, benzine, thinner, was of olie bevatten en gebruik geen kokend water. Spuit geen insecticiden, glasreiniger of haarlak op het product. Dit kan leiden tot een wijziging in de kleur of kwaliteit van het product.**

3.4 Termen en illustraties in dit document

- Achtervoegsels van modelnummers (bijv. de "BX" in "VL-PS240BX") worden tenzij nodig weggelaten.
- Wijzigingen in ontwerp en specificaties voorbehouden.
- Illustraties kunnen enigszins afwijken van het feitelijke product.

Panasonic Corporation

1006, Oaza Kadoma, Kadoma-shi, Osaka 571-8501, Japan

<http://www.panasonic.com>

© Panasonic Corporation 2018

PNQP1428ZA C0918MG0