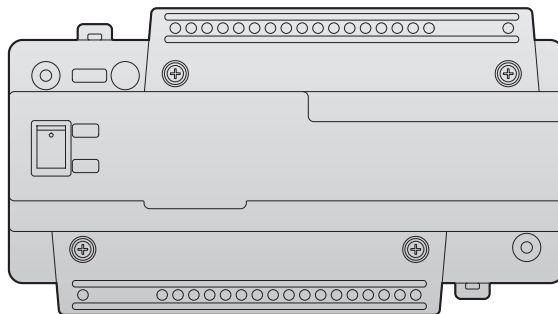


Installationsanleitung

Videosprechanlage — Netzteil

Modell-Nr. **VL-PS2410**



Danke, dass Sie sich für ein Panasonic-Produkt entschieden haben.

Befolgen Sie alle Anweisungen in diesem Dokument und bewahren Sie es zur späteren Verwendung auf.

Lesen Sie insbesondere die Informationen im Abschnitt "1.1 Wichtige Sicherheitsinformationen" aufmerksam durch.

Bei diesem Produkt handelt es sich um ein separat erhältliches Netzteil zur Verwendung mit Videosprechanlagen von Panasonic.

Hinweise für den Installationstechniker

- Lesen Sie dieses Dokument sorgfältig durch und befolgen Sie die Anweisungen, um das Produkt sicher und korrekt zu installieren.
- Verwenden Sie ausschließlich vom Hersteller angegebene Erweiterungen/Zubehör.
- Die Installation sollte gemäß allen geltenden Installationsrichtlinien ausgeführt werden.

1. Wichtige Informationen

1.1	Wichtige Sicherheitsinformationen	3
1.2	Wichtige Sicherheitshinweise	4
1.3	Haftungsausschluss	4
1.4	Weitere wichtige Informationen	4
1.5	Allgemeine Informationen	4
1.6	Betrifft nur Indien	5
1.7	Betrifft Europa	5

2. Vorbereitung

2.1	Enthaltenes Zubehör	6
2.2	Technische Daten	6
2.3	Geräteschaltplan	6

3. Installation

3.1	Vorsichtsmaßnahmen bei der Installation	7
3.2	Installieren des Netzteils	7
3.3	Reinigung	10
3.4	Bezeichnungen und Abbildungen in diesem Dokument	10

1.1 Wichtige Sicherheitsinformationen

Lesen Sie diesen Abschnitt vor Inbetriebnahme des Produktes aufmerksam. Er dient dazu, schwere oder sogar tödliche Verletzungen sowie Sachschäden zu verhindern und einen angemessenen und sicheren Betrieb Ihres Produktes zu gewährleisten.



Vermeidung von Feuer, elektrischen Schlägen und Kurzschlüssen

- **Überlassen Sie Installationsarbeiten dem Händler. Installationsarbeiten erfordern technisches Know-how und Erfahrung. Elektrische Anschlüsse sollten ausschließlich von zertifiziertem Fachpersonal ausgeführt werden. Nichtbeachten dieser Anweisung kann Feuer, elektrische Schläge oder Schäden am Produkt verursachen. Wenden Sie sich an den Händler.**
- **Nur für Australien/Neuseeland: Installation darf nur von einem eingetragenen Elektriker vorgenommen werden. Verkabelung muss in Übereinstimmung mit den Verkabelungsregeln AS/NZS 3000 vorgenommen werden.**
- Verwenden Sie nur das Netzteil VL-PS2410.
- Stellen Sie keine Gegenstände auf Netzkabeln ab. Installieren Sie das Produkt an einem Ort, an dem niemand auf die Netzkabel treten oder darüber stolpern kann.
- Achten Sie darauf, dass nicht übermäßig an den Kabel gezogen wird. Zudem sollten sie weder gebogen noch durch schwere Gegenstände belastet werden.
- Vergewissern Sie sich, dass alle Anschlüsse von der Steckdose zum Netzteil sicher sind.
- Berühren Sie Netzteil und Netzkabel niemals mit feuchten Händen.
- Verwenden Sie das Netzteil nicht im Außenbereich (es ist nur für Innenräume ausgelegt).
- Demontieren oder modifizieren Sie das Produkt nicht. Überlassen Sie Reparaturarbeiten einem autorisierten Servicecenter. Wenn Sie das Produkt auf eine nicht in der Dokumentation angegebene Weise demontieren oder modifizieren, könnten Sie sich gefährlichen Spannungen und anderen Gefahren aussetzen.
- Berühren Sie das Produkt oder Netzteil nicht während eines Gewitters. Es besteht die Gefahr eines Stromschlags durch Blitzschlag.
- Schließen Sie die Kabel niemals während eines Gewitters an.
- Schließen Sie keine Geräte an, die nicht dafür zugelassen sind.
- Verbinden Sie das Netzkabel nicht mit einem Anschluss, der in diesem Dokument nicht angegeben ist.
- Achten Sie beim Öffnen von Löchern in Wänden zur Installation oder Verkabelung oder beim Sichern des

Netzkabels darauf, die vorhandenen Kabel und Leitungen nicht zu beschädigen.

- Nehmen Sie keine Drahtanschlüsse vor, wenn die Steckdose eingeschaltet ist.
- Installieren Sie Produkt und Netzteil nicht an folgenden Orten:
 - Orte, an denen Wasser oder Chemikalien auf Produkt oder Netzteil spritzen können
 - Orte mit einer hohen Konzentration von Staub oder mit hoher Feuchtigkeit
- Drücken Sie keine Gegenstände durch die Öffnungen des Produkts.
- Trennen Sie in einer der folgenden Situationen das Netzteil von der Steckdose und wenden Sie sich zur Reparatur an ein autorisiertes Servicecenter.
 - Das Produkt sondert Rauch oder ungewöhnliche Gerüche bzw. Geräusche ab
 - Netzkabel sind beschädigt oder ausgefranst
 - Metallgegenstände sind in das Produkt gefallen
- Wenn vorhandene Drähte verwendet werden, können diese unter Wechsellast stehen. Setzen Sie sich mit einem autorisierten Servicecenter in Verbindung.



Vermeiden von Unfällen, Verletzungen und Sachschäden

- Verwenden Sie das Produkt nicht in instabilen Bereichen oder in Bereichen, in denen starke Vibrationen auftreten können. Dadurch kann das Produkt herabfallen, wodurch es beschädigt werden kann oder Verletzungen entstehen können.
- Achten Sie darauf, dass Sie die Stromversorgung am Unterbrecher ausschalten, bevor Sie die Verkabelung ausführen.
- Schließen Sie Netzkabel immer an die geeigneten Anschlussklemmen an. Durch einen falschen Anschluss der Netzkabel kann das Netzteil beschädigt werden.
- Verhindern Sie, dass sich Netzkabel trennen, und vermeiden Sie elektrische Schläge, indem Sie die Netzkabel mit den beigefügten Kabelbindern sichern und die Kabelabdeckungen anbringen.
- Führen Sie die Netzkabel vollständig fest in die Anschlüsse ein. Wenn die Kabel nicht vollständig eingeführt werden, kann Hitze erzeugt werden.
- Wenn die Verkabelung außen erfolgt, verwenden Sie einen Kabelkanal oder einen Überspannungsschutz.
- Wenn die Kabel erdverlegt sind, verwenden Sie einen Kabelkanal und nehmen Sie keine Anschlüsse unter der Erde vor.
- Installieren Sie das Produkt fest gemäß den Anweisungen in diesem Dokument, damit es sich nicht von der Wand löst und herunterfällt. Vermeiden Sie die Installation an Wänden mit geringer Tragkraft wie zum Beispiel Gipskartonplatten, ALC (autoklavierter Leichtbeton), Betonblock oder Wände mit Furnier (weniger als 18 mm dick).

1. Wichtige Informationen

- Das Netzteil ist die wichtigste Unterbrechungsrichtung. Stellen Sie sicher, dass die Steckdose sich in der Nähe des Produkts befindet und leicht zugänglich ist.

1.2 Wichtige Sicherheitshinweise

Beachten Sie bei der Verwendung dieses Produkts stets die grundlegenden Vorsichtsmaßnahmen, um die Gefahr von Bränden, elektrischen Schlägen oder Verletzungen zu verringern.

- Verwenden Sie dieses Produkt nicht in der Nähe von Wasser, wie z. B. in einer Badewanne, einem Waschbecken, einer Küchenspüle oder Waschschiüssel, in einem feuchten Keller oder in der Nähe eines Schwimmbads usw.
- Verwenden Sie nur das in diesem Dokument angegebene Netzteil.

DIESE ANWEISUNGEN AUFBEWAHREN

1.3 Haftungsausschluss

- Im gesetzlich höchstzulässigen Maße haftet Panasonic nicht für Verletzungen oder Sachbeschädigungen, die auf unsachgemäße Installation oder auf eine von diesem Dokument abweichende Bedienung zurückzuführen sind.





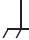




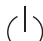


1.4 Weitere wichtige Informationen

- Wenn das Produkt über einen längeren Zeitraum nicht verwendet wird, trennen Sie es von der Steckdose.
- Wenn Sie die Benutzung dieses Produkts einstellen, entfernen Sie es von der Wand, damit es nicht herunterfällt.
- Bei einem Stromausfall kann das Produkt nicht verwendet werden.
- Panasonic haftet nicht für Schäden, die aufgrund von externen Faktoren (z. B. Stromausfall) entstehen.

1.5 Allgemeine Informationen

- Bei Problemen sollten Sie sich zunächst an Ihren Lieferanten wenden.
- Nachdem Sie das Produkt und beigefügtes Zubehör aus der Verpackung genommen haben, sollten Sie die Verpackung je nach Bedarf lagern, entsorgen oder dem Recycling zuführen. Beachten Sie, dass bestimmte Verpackungsmaterialien Erstickungs- oder Verschluckungsgefahr bergen.

Grafische Symbole an Betriebsmitteln und ihre Beschreibung

Symbol	Bedeutung
	Wechselstrom (AC)
	Gleichstrom (DC)
	Schutzleiter
	Potentialausgleich
	Funktionserde
	Nur zur Verwendung in Innenräumen
	Betriebsmittel der Klasse II (Betriebsmittel, die durch doppelte Isolierung oder verstärkte Isolierung gegen elektrischen Schlag schützen.)
	“EIN” (Stromversorgung)
	“AUS” (Stromversorgung)
	Bereitschaft (Stromversorgung)
	“EIN”/“AUS” (Stromversorgung; Druck-Druck-Betätigung)
	Vorsicht, Stromschlaggefahr

Entsorgung von Altgeräten (Nur für die Europäische Union und Länder mit Recyclingsystemen)



Dieses Symbol (①), auf den Produkten, der Verpackung und/oder den Begleitdokumenten, bedeutet, dass gebrauchte elektrische und elektronische Produkte nicht in den allgemeinen Hausmüll gegeben werden dürfen.

Bitte führen Sie alte Produkte zur Behandlung, Aufarbeitung bzw. zum Recycling gemäß den gesetzlichen Bestimmungen den zuständigen Sammelpunkten zu.

Indem Sie diese Produkte ordnungsgemäß entsorgen, helfen Sie dabei, wertvolle Ressourcen zu schützen und eventuelle negative Auswirkungen auf die menschliche Gesundheit und die Umwelt zu vermeiden.

Für mehr Informationen zu Sammlung und Recycling, wenden Sie sich bitte an Ihren örtlichen Abfallentsorgungsdienstleister. Gemäß Landesvorschriften können wegen nicht ordnungsgemäßer Entsorgung dieses Abfalls Strafgebühren verhängt werden.

Für geschäftliche Nutzer in der Europäischen Union

Wenn Sie elektrische oder elektronische Geräte entsorgen möchten, wenden Sie sich wegen genauerer Informationen bitte an Ihren Händler oder Lieferanten.

Informationen zur Entsorgung in Ländern außerhalb der Europäischen Union

Das obenstehende Symbol (①) ist nur in der Europäischen Union gültig. Wenn Sie dieses Produkt entsorgen möchten, erfragen Sie bitte bei den örtlichen Behörden oder Ihrem Händler, welches die ordnungsgemäße Entsorgungsmethode ist.

1.6 Betrifft nur Indien

Erklärung zur Einhaltung der Anforderungen der E-Waste- (Management) Vorschriften

Das Produkt stimmt mit den Anforderungen zur Reduzierung gefährlicher Substanzen der E-Waste-Richtlinien überein. Anteil gefährlicher Substanzen mit Ausnahme der in Schedule II der E-Waste-Vorschriften gelisteten Anwendungen:

1. Blei (Pb) – nicht mehr als 0,1% nach Gewicht.
2. Cadmium (Cd) – nicht mehr als 0,01% nach Gewicht.
3. Quecksilber (Hg) – nicht mehr als 0,1% nach Gewicht.
4. Sechswertiges Chrom (Cr6+) – nicht mehr als 0,1% nach Gewicht.
5. Polybromierte Biphenyle (PBB) – nicht mehr als 0,1% nach Gewicht.
6. Polybromierte Diphenylether (PBDE) – nicht mehr als 0,1% nach Gewicht.

Informationen zur Entsorgung



Bitte übergeben Sie dieses Produkt zur Vereinfachung einer effektiven Wiederverwertung von Ressourcen an eine Sammelstelle in Ihrer Nähe, an Ihren entsprechenden Entsorgungsbetrieb oder an ein Panasonic-Kundencenter. Weitere Informationen zu Sammelstellen usw. erhalten Sie auf der Panasonic-Webseite oder unter der nachstehenden gebührenfreien Rufnummer.

Webseite:

<http://www.panasonic.com/in/corporate/sustainability/panasonic-india-i-recycle-program.html>

Service-Hotline: 1800 103 1333 oder 1800 108 1333

1.7 Betrifft Europa

Informationen zur Einhaltung von EU-Richtlinien,

Kontakt zum autorisierten Fachhändler:

Panasonic Testing Centre

Panasonic Marketing Europe GmbH



Winsbergring 15, 22525 Hamburg, Germany

<http://www.ptc.panasonic.eu/doc>

2. Vorbereitung

2.1 Enthaltene Zubehör

Neben dem Netzteil ist das folgende Zubehör enthalten.

Teil	Menge
Schraube (3,8 mm × 20 mm) Zur Befestigung des Netzteils an der Wand. 	2
Kabelbinder Zur Sicherung von AC- und DC-Drähten. 	2

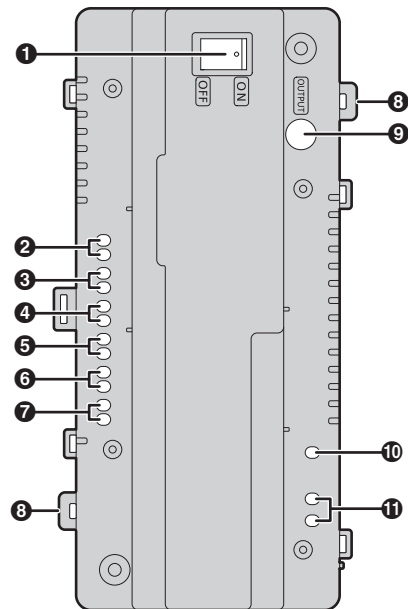
2.2 Technische Daten

Das Netzteil ist nur für den Innenbereich ausgelegt.

Stromquelle	Eingangsspannung: 220–240 V AC, 1 A, 50/60 Hz Ausgangsleistung: 24 V DC, 2,5 A
Abmessungen (mm) (Höhe × Breite × Tiefe) (ohne überstehende Teile)	Ca. 116 × 210 × 58
Masse (Gewicht)	Ca. 530 g
Betriebsumgebung	Umgebungstemperatur: ca. 0 °C bis +50 °C Relative Luftfeuchtigkeit (nicht kondensierend): bis zu 90%
Installationsmethode	DIN-Schienenmontage Wandbefestigung (unter Verwendung der mitgelieferten Schrauben)
Externes Material	Schwer entflammendes PC/ ABS-Kunstharz

2.3 Geräteschaltplan

Beispiel: Netzteil, Kabelabdeckungen entfernt



- ❶ Ausgangsschalter
- ❷ DC OUT-Anschlussklemmen 1
- ❸ DC OUT-Anschlussklemmen 2
- ❹ DC OUT-Anschlussklemmen 3
- ❺ DC OUT-Anschlussklemmen 4
- ❻ DC OUT-Anschlussklemmen 5
- ❼ DC OUT-Anschlussklemmen 6
- ❽ Öse zum Befestigen von Kabeln per Kabelbinder
- ❾ OUTPUT-Anzeige
- ❿ Anschlussklemme für Erdungsdrähte
- ⓫ AC IN-Anschlussklemmen

3.1 Vorsichtsmaßnahmen bei der Installation

Beachten Sie vor der Installation dieses Produkts die Informationen in 1 Wichtige Informationen (Seite 3).



- Schließen Sie Netzkabel immer an die geeigneten Anschlussklemmen an. Durch einen falschen Anschluss der Netzkabel kann das Netzteil beschädigt werden.
- Verhindern Sie, dass sich Netzkabel trennen, und vermeiden Sie elektrische Schläge, indem Sie die Netzkabel mit den beigefügten Kabelbindern sichern und die Kabelabdeckungen anbringen.
- Wenn die Verkabelung außen erfolgt, verwenden Sie einen Kabelkanal oder einen Überspannungsschutz.
- Wenn die Kabel erdverlegt sind, verwenden Sie einen Kabelkanal und nehmen Sie keine Anschlüsse unter der Erde vor.
- Installieren Sie das Produkt fest gemäß den Anweisungen in diesem Dokument, damit es sich nicht von der Wand löst und herunterfällt. Vermeiden Sie die Installation an Wänden mit geringer Tragkraft wie zum Beispiel Gipskartonplatten, ALC (autoklavierter Leichtbeton), Betonblock oder Wände mit Furnier (weniger als 18 mm dick).

3.2 Installieren des Netzteils

Erforderliches Zubehör

- Netzteil
- Kabelbinder (mit dem Netzteil mitgeliefert)
- Schrauben (mit dem Netzteil mitgeliefert)
- AC- und DC-Drähte (vom Nutzer bereitgestellt)
Siehe 3.2.5 Drahttypen und Draht höchstlänge (Seite 9).

Installationsort

- Das Gerät muss in einem Elektrokasten oder Schaltschrank installiert werden.
- Eine leicht zugängliche Abschaltvorrichtung sollte extern in die Anlage eingebunden werden.
Die externe Abschaltvorrichtung muss zertifiziert sein und über eine Luft- und Kriechstrecke von 3 mm oder mehr verfügen.

Installationsmethoden

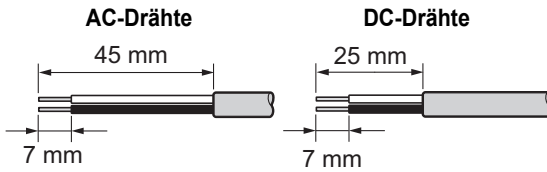
Das Netzteil kann auf zwei verschiedene Weisen installiert werden.

- Montage auf eine DIN-Schiene (vom Nutzer bereitgestellt)
- Direkte Wandmontage

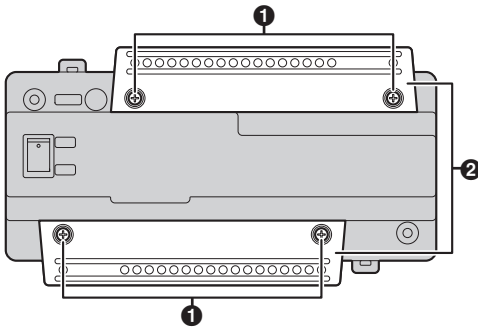
3. Installation

3.2.1 Anschließen von AC- und DC-Drähten

- 1 Isolieren Sie die Drahtenden zum Anschluss an das Netzteil wie unten gezeigt ab.

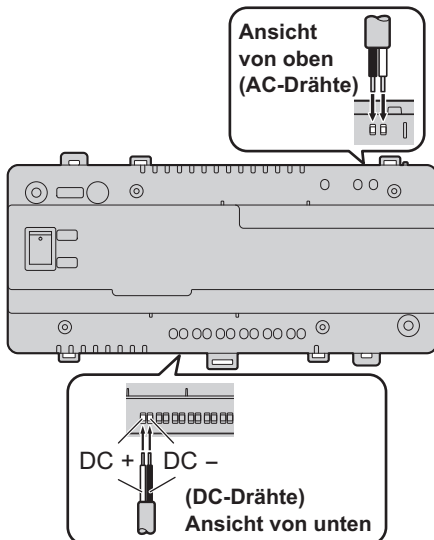


- 2 Entfernen Sie die Schrauben der Kabelabdeckung und nehmen Sie dann die Kabelabdeckung ab.



- 1 Schrauben
- 2 Kabelabdeckungen

- 3 Schließen Sie die AC-Drähte an den AC IN-Anschlussklemmen an der Netzteiloberseite und die DC-Drähte an den DC OUT-Anschlussklemmen an der Netzteilunterseite an.

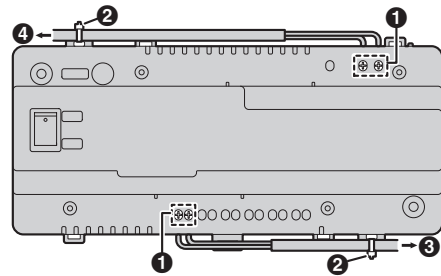


- Bei den DC-Drähten ist der schwarze Draht der Minusleiter (-) und die jeweils andere Farbe der Plusleiter (+). Beachten Sie die Farben der einzelnen DC-Drähte und an welche Anschlussklemmen diese

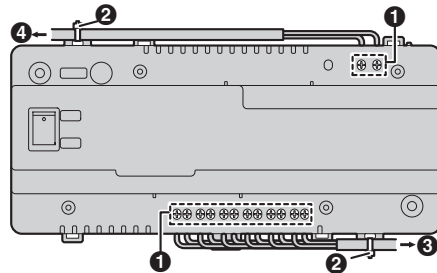
anzuschließen sind, und führen Sie die DC-Drähte wie gezeigt ein.



- Führen Sie die Netzkabel vollständig fest in die Anschlüsse ein. Wenn die Kabel nicht vollständig eingeführt werden, kann Hitze erzeugt werden.
- 4 Ziehen Sie die Schrauben der Anschlussklemmen fest, um die AC- und DC-Drähte (mit dem abisolierten Bereich) an den Anschlussklemmen zu befestigen. Sichern Sie dann die AC- und DC-Drähte (isolierter Bereich) mithilfe der Kabelbinder an den Halteösen oben und unten am Netzteil.
Beispiel: Hier wird die DC-Klemme 1 verwendet.



Beispiel: Hier werden DC-Klemmen 1-6 verwendet.



- 1 Anschlussschrauben
- 2 Kabelbinder an den Halteösen
- 3 Angeschlossenes Gerät (Beispiel: Eingangsstation, Distributor, Hauptmonitor usw.)
- 4 Leitung zur AC-Steckdose

- Empfohlenes Drehmoment:
 - AC IN-Anschlüsse: 0,5 N·m {5,1 kgf·cm}
 - DC IN-Anschlüsse: 0,45 N·m {4,6 kgf·cm}

- 5 Achten Sie darauf, die Kabelabdeckungen wieder anzubringen und mit den Schrauben für die Kabelabdeckung zu befestigen.
 - Befestigen Sie nach Wiederanbringen der Kabelabdeckung das Kabel an der dafür vorgesehenen Halteöse.
- 6 Schließen Sie die Drähte für alle Geräte an und schalten Sie dann den Ausgangsschalter ein.
 - Die OUTPUT-Anzeige leuchtet auf, sobald der Ausgangsschalter betätigt wird.

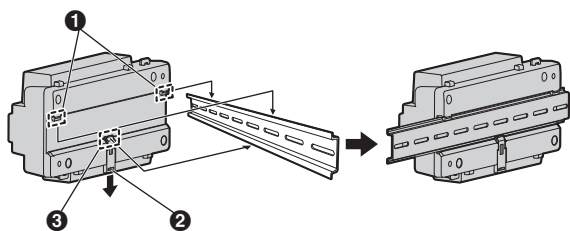
3.2.2 Informationen zum Installieren des Netzteils

Das VL-PS2410-Netzteil verfügt über 6 DC OUT-Anschlussklemmen. (Verwenden Sie das VL-PS2410 so, dass die Ausgangsstromstärke einen Wert von insgesamt 2,5 A nicht überschreitet. Beachten Sie für weitere Informationen auch die Verbrauchsangaben zu den einzelnen angeschlossenen Geräten.)

3.2.3 DIN-Schienenmontage

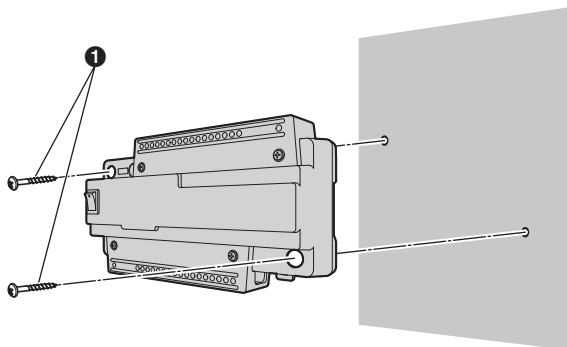
Befestigen Sie das Netzteil so an der DIN-Schiene, dass der Haken an der Unterseite des Netzteils nach unten weist.

- 1 Hängen Sie dann die beiden oberen Haken (1) des Netzteils oben in die DIN-Schiene ein.
 - Damit hängt das Netzteil an der DIN-Schiene, ist aber noch nicht sicher befestigt.
- 2 Ziehen Sie nun die Verriegelungslasche (2) nach unten, achten Sie darauf, dass das Netzteil an der DIN-Schiene flach anliegt, und lassen Sie dann die Verriegelungslasche wieder los.
 - In der Folge schiebt sich der untere Haken (3) von unten unter die DIN-Schiene und sichert so das Netzteil.



3.2.4 Direkte Wandmontage

Befestigen Sie das Netzteil mit den zwei beiliegenden Schrauben an der Wand (1).



3.2.5 Drahttypen und Drahhöchstlänge

Drahtverlauf		Drahtdurchmesser	Max. Länge
Netzteil ↔	Angeschlossenes Gerät (Beispiel: Eingangsstation, Distributor, Hauptmonitor usw.)	0,65 mm (22 AWG)	ca. 50 m ^{*1}
		2 mm (12 AWG)	ca. 100 m ^{*1}
Netzteil ↔	AC-Stromquelle	1,2 mm (17 AWG)	Keine Anforderungen
		2 mm (12 AWG)	

*1 Die Drahhöchstlänge ist abhängig vom angeschlossenen Gerät. Weitere Informationen finden Sie in der mitgelieferten Gerätedokumentation.

Beachten Sie bitte folgende Hinweise zur Kabelauswahl

- Verwenden Sie ein zweiadriges PE-isoliertes Kabel (Kupfer massiv) mit PVC-Ummantelung. Empfohlen wird ein nicht geschirmtes Kabel mittlerer Kapazität.

3. Installation

- Mit diesem Gerät muss eine zertifizierte Netzteilverkabelung verwendet werden. Die relevanten nationalen Installations- und/oder Gerätebestimmungen sind zu beachten. Es sollte eine zertifizierte Netzteilverkabelung verwendet werden, die nicht leichter als übliche flexible Polyvinylchlorid-Kabel gemäß IEC 60227 ist.

3.3 Reinigung

Wischen Sie das Produkt mit einem weichen, trockenen Tuch ab.

Bei übermäßiger Verschmutzung wischen Sie das Produkt mit einem leicht angefeuchteten Tuch ab.

Wichtig:

- **Verwenden Sie keine Reinigungsmittel, die Alkohol, Polierpulver, Seifenpulver, Benzin, Verdünner, Wachs oder Erdöl enthalten, und verwenden Sie kein kochendes Wasser. Besprühen Sie das Produkt ferner nicht mit Insektiziden, Glasreiniger oder Haarspray. Dies kann zu Verfärbungen oder zu einer Qualitätsveränderung des Produkts führen.**

3.4 Bezeichnungen und Abbildungen in diesem Dokument

- Modellnummerendungen (z. B. das "EX" bei "VL-PS2410EX") können gegebenenfalls entfallen.
- Produktdesign und technische Daten können ohne Vorankündigung geändert werden.
- Die Abbildungen können vom tatsächlichen Produkt geringfügig abweichen.

Panasonic Corporation

1006, Oaza Kadoma, Kadoma-shi, Osaka 571-8501, Japan

<http://www.panasonic.com>

© Panasonic Corporation 2018

PNQP1391ZA C0318MG0