

دليل التركيب والتشغيل محطة الباب

رقم الموديل
VL-V522LBX
VL-V522LSX

شكراً لك على شرائك منتج طراز Panasonic.

- يرجى قراءة هذا الدليل قبل استعمال الوحدة والإحتفاظ به حتى يمكنك الرجوع إليه في المستقبل.
- يرجى قراءة هذا الدليل بعناية، وقم بتركيب الوحدة بشكل آمن وصحيح وذلك باتباع التعليمات. لا تتحمل شركة Panasonic مسؤولية أية إصابات أو أضرار في الممتلكات ناتجة عن الإخفاقات الناجمة عن التركيب أو التشغيل غير الصحيح وغير المتوافق مع هذا الدليل.



من أجل سلامتك

لمنع الإصابة بجروح خطيرة وفقدان الأرواح/الممتلكات، اقرأ هذا القسم بعناية قبل استعمال الوحدة وذلك لضمان التشغيل الصحيح والأمن للوحدة الخاصة بك.

تحذير

- لتقليل خطر حدوث أي صدمة كهربائية، لا تقوم بتفكيك هذه الوحدة. أسند أعمال الصيانة إلى مركز صيانة معتمد عند الحاجة للصيانة. إن فتح الأغطية أو إزالتها قد يعرضك لفرق الجهد الخطير أو إلى مخاطر أخرى. كما أن إعادة تجميع الجهاز بشكل خاطئ قد يتسبب في حدوث صدمة كهربائية عند استخدام الوحدة فيها بعد.
- لا تقوم أبداً بتركيب أسلاك كهربائية أثناء العواصف البرقية.
- عند استخدام ضفيرة الأسلاك الحالية، من الممكن أن تحتوي على جهد تيار كهربائي متردد. لذا فقد تحدث صدمة كهربائية أو يحدث تلف في الوحدة. عندئذ عليك أن تتصل بمركز خدمة معتمد.

تنبيه

- قم بتركيب الوحدة بإحكام متقيماً بالتعليمات الموجودة في هذا الدليل لمنعها من السقوط عن الحائط. تجنب التركيب على جدران غير قوية بما يكفي، مثل ألواح الجبس، ALC (ألواح الاسمنت الحراري خفيف الوزن)، الطوب الاسمنتي أو الجدران المكسوة بقشرة خشبية (سمكها أقل من ١٨ مم).
- إذا كانت الأسلاك أسفل الأرض، لا تقوم بعمل أي توصيلات أسفل الأرض.
- إذا كانت الأسلاك أسفل الأرض، عليك استخدام مواسير حماية.

معلومات مرجعية للمستقبل

تاريخ الشراء

الرقم المتسلسل (موجود على خلفية محطة الباب)

اسم الوكيل وعنوانه

رقم هاتف الوكيل

ارفق وصل المبيعات الخاص بك هنا.

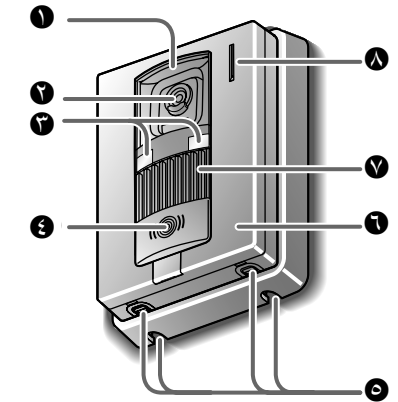
الكماليات المرفقة

- براغي لولبية للأسطح الخشبية ... ٢ (٣,٨ مم × ٢٠ مم)
- مرفقة بالكيس الذي توجد فيه محطة الباب.

ملاحظة:

- قد تختلف الأشكال التوضيحية المرفقة في الدليل (الأدلة) قليلاً عن المنتج الفعلي.

موضع أدوات التحكم



- 1 غطاء العدسة
- 2 الكاميرا
- 3 أضواء LED (للإضاءة)
- 4 زر الاتصال [CALL] والمؤشر
- 5 المؤشر يُضاء بضوء LED أحمر عندما يكون الجهاز على وضع التشغيل.
- 6 عندما يقوم أحد الزائرين بالضغط على زر الاتصال، سوف تصدر نغمة رنين.
- 7 فتحات تصريف المياه
- 8 هذه الفتحات تسمح بتصريف مياه المطر. لذا يجب عليك ألا تغطيها.
- 9 اللوحة
- 10 السماعة
- 11 المايكروفون

جودة الصورة في محطة الباب

- قد تحدث الظواهر التالية. وهي ليست أعطال.
- إذا كانت الشمس مرئية، يظهر مركزها كنقطة سوداء.
- في الليل أو عندما تكون الإضاءة خافتة في مدخل المنزل، تصبح ألوان الصورة غير واضحة.
- إذا كان هناك ضوء في مدخل المنزل، قد تظهر الصورة مائلة للون الأخضر. عند إيقاف أضواء LED لجهاز الباب، قد يتم عرض صورة الهدف باللون الأسود والأبيض (أو أرجواني-مائل إلى الزرقة).
- خلال النهار أو إذا كان هناك ضوء ساطع في مدخل المنزل، قد تظهر ألوان ملابس الزائر مختلفة عن الألوان الفعلية.

المواصفات

مصدر التيار الكهربائي: يتم إمدادها بالكهرباء من محطة شاشة المراقبة الرئيسية
الأبعاد: ١٣١ مم ارتفاع × ٩٩ مم عرض × ٣٦,٥ مم عمق تقريباً (بدون الأجزاء البارزة)

- الكتلة (الوزن): حوالي ٢٠٠ جرام
- بيئة التشغيل: -١٠ درجة مئوية حتى ٥٠ درجة مئوية، رطوبة نسبية لغاية ٩٠٪ بلا تكثيف
- طريقة التركيب: التركيب على الحائط (قاعدة التركيب على الحائط مرفقة مع الجهاز)
- أسلوب الإضاءة: أضواء LED
- الحد الأدنى المطلوب للإضاءة: ١ لكس (ضمن ٥٠ سم تقريبا عن عدسة الكاميرا)
- زاوية الرؤية: أفقياً: حوالي ٨٧° عمودياً: حوالي ٦٦°

ملاحظة:

- التصميم والمواصفات تخضع للتغير بدون إشعار مسبق.
- الصور والرسوم التوضيحية ٣ هذه التعليمات قد تختلف اختلافاً بسيطاً عن المنتج الفعلي.

التنظيف

قم بتنظيف الوحدة بقطعة قماش ناعمة وجافة. أما بالنسبة للأوساخ الزائدة، فيمكنك مسح الوحدة بقطعة قماش رطبة رطوية خفيفة.

هام:

- لا تستخدم أي شيء يحتوي على كحول أو مسحوق تلميع أو مسحوق غسيل أو بنزين أو ثنر أو شمع أو مواد بترولية أو مياه ساخنة لدرجة الغليان. كذلك لا ترش الوحدة بمبيد حشري أو سائل تنظيف الزجاج أو رذاذ الشعر. فهذا الأمر قد يسبب تغيير في لون الوحدة وكفاءتها.



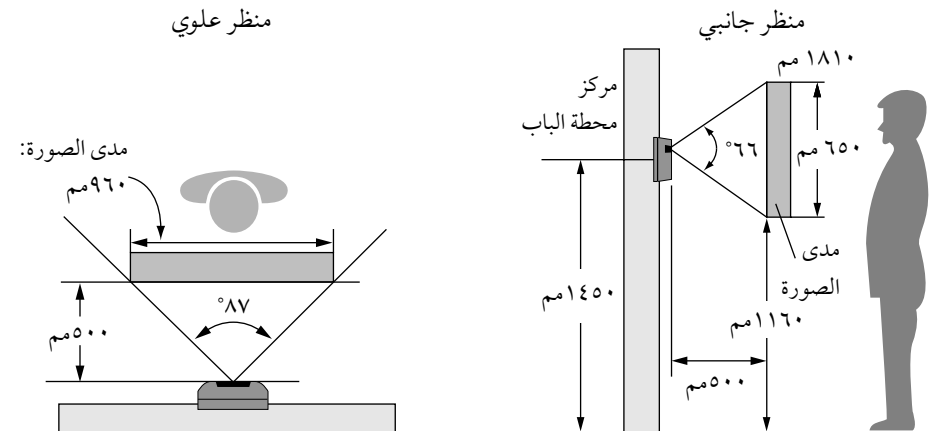
قبل التركيب

لتجنب حدوث عطل أو تداخل في الاتصال، لا تقم بتركيب محطة الباب في الأماكن التالية:

- الأماكن التي يوجد بها اهتزاز أو تكون معرضة لصددمات أخرى.
- الأماكن القريبة من كبريتيد الهيدروجين.

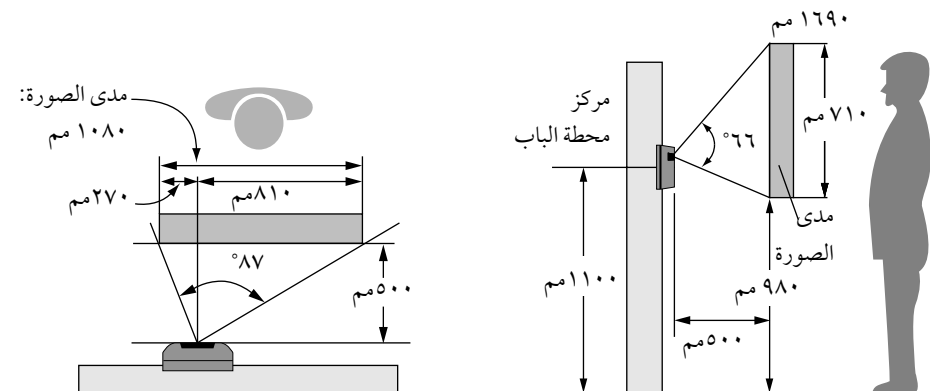
وضع التركيب لمحطة الباب ومدى الكاميرا

- المناظر عندما توجه الكاميرا إلى الأمام على صفر° (تهيئة مبدئية).
- مثال: ارتفاع التركيب هو ١٤٥٠ مم (موضع قياسي).



يمكن ضبط زاوية الكاميرا باستخدام ذراع التحكم في زاوية الكاميرا الموجود في القسم الخلفي لمحطة الباب (الخطوة ٣ "تركيب محطة الباب"، بحيث يمكن تغيير مدى الصورة.

- منظر جانبي عندما تكون الكاميرا مركبة على ارتفاع أقل من الموضع القياسي، وموجهة للأعلى على ١٥°.
- مثال: ارتفاع التركيب هو ١١٠٠ مم.
- مثال: زاوية الكاميرا متجهة إلى اليسار على ١٥°.



١٠ إذا اتجهت الكاميرا ١٥° إلى الأعلى، تكون الزاوية اليسرى أو اليمنى أقل من ٧°.

ملاحظة:

- المقاييس والزوايا هي كمرجع وقد تختلف وفقاً للظروف المحيطة.
- في حالة سطوع ضوء قوي على محطة الباب، قد لا تستطيع تمييز وجه الزائر. لا تضع محطة الباب في الأماكن التالية.
 - حيث تكون أغلب مساحة الخلفية هي السماء.
 - حيث تكون الخلفية حائط أبيض، ويتم إنعكاس ضوء الشمس عليه مباشرة.
 - حيث يسطع ضوء الشمس مباشرة على محطة الباب.
- لا تضع محطة الباب في مواقع يحدث فيها الصدى، متسبباً في أن تُصدر الوحدة نغمات تنبيه بشكل متكرر.
- تأكد من أن خلفية محطة الباب غير معرضة للماء.

نوع السلك والمسافة

- السلك (بين محطة شاشة المراقبة الرئيسية و محطة الباب):

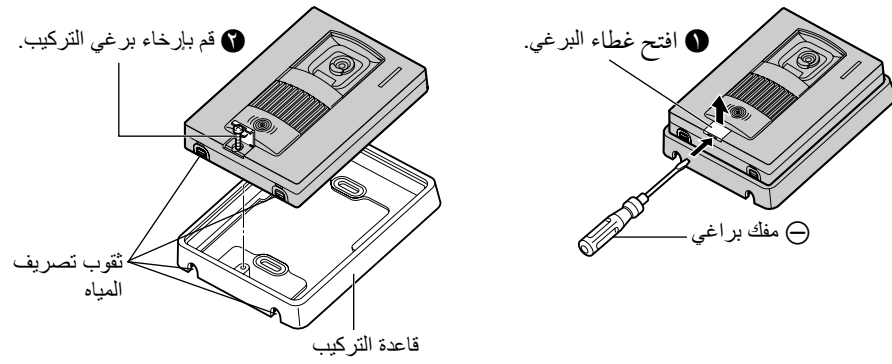
النوع	المسافة	مقاومة حلقتية
كيل عام CAT-3	حد أقصى ٥٠ متر	
كيل عام 22 AWG (قطر 0,٦٥)	حد أقصى ١٠٠ متر	١٠ أوم أو أقل

تركيب محطة الباب

هام:

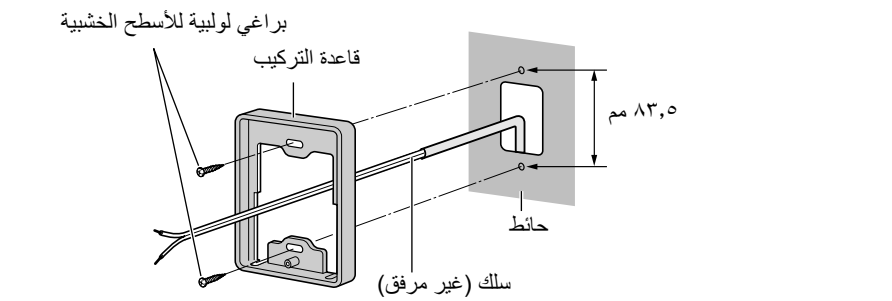
- في السطح السفلي لمحطة الباب، يوجد ثقبو لتسمح بتصريف الماء. لا تقم بتغطيتها أثناء التركيب.

١) قم بإزالة قاعدة التركيب.

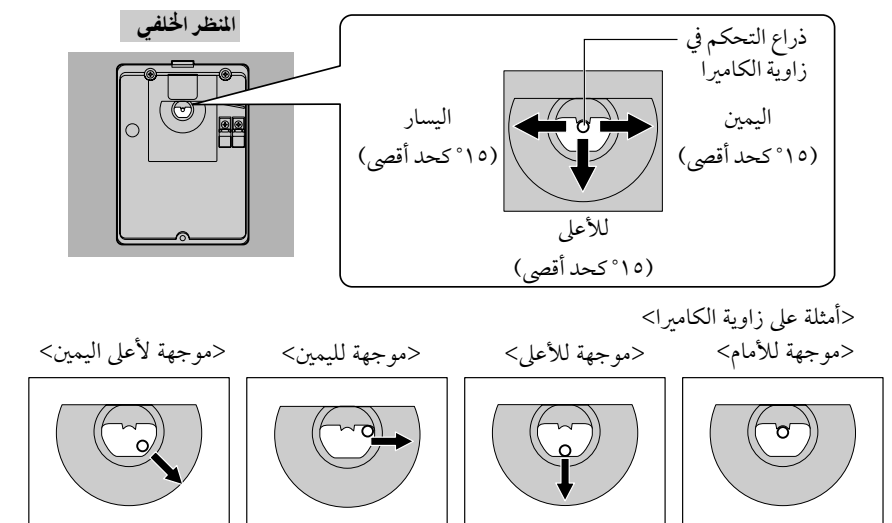


٢) قم بتركيب قاعدة التركيب على الحائط بإحكام باستخدام براغي لولبية للأسطح الخشبية (٨، ٣ مم × ٢٠ مم).

- قم بتركيب قاعدة التركيب على حائط عمودي مسطح.
- قبل الثقب، راجع فقرة "قبل التركيب" للتعرف على أماكن التركيب.



٣) قم بضبط زاوية الكاميرا باستعمال ذراع التحكم في زاوية الكاميرا.

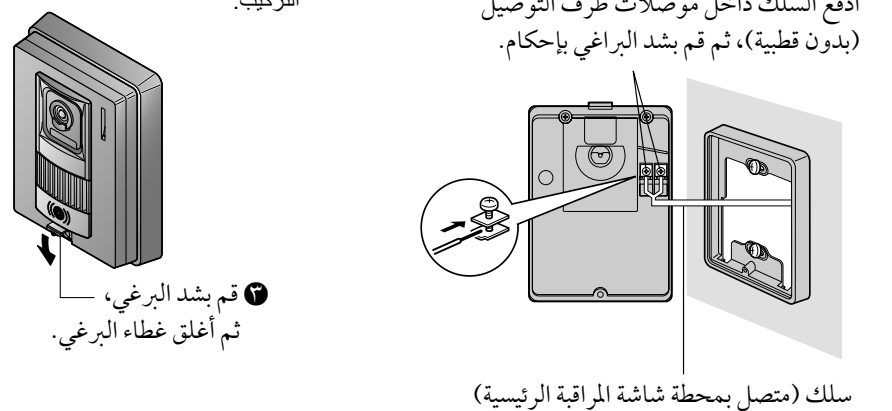


- يمكن أيضاً ضبط الزاوية إلى اليسار أو إلى أعلى اليسار.

هام:

- عند ضبط زاوية الكاميرا لأعلى اليسار أو لأعلى اليمنى، قد تشوه الصورة قليلاً.

- ٤) قم بتوصيل السلك، ثم قم بتركيب محطة الباب بقاعدة التركيب.
- ١) قم بفك البراغي. ادفع السلك داخل موصلات طرف التوصيل (بدون قطبية)، ثم قم بشد البراغي بإحكام.



سلك (متصل بمحطة شاشة المراقبة الرئيسية)