

دليل التركيب والتشغيل محطة الباب

رقم الموديل VL-V522L



- شكراً لك على شرائك منتج طراز Panasonic.**
- يرجى قراءة هذا الدليل قبل استعمال الوحدة والإحتفاظ به حتى يمكنك الرجوع إليه في المستقبل.
 - يرجى قراءة هذا الدليل بعناية، وقم بتركيب الوحدة بشكل آمن وصحيح وذلك باتباع التعليمات. لا تتحمل شركة Panasonic مسؤولية أية إصابات أو أضرار في الممتلكات ناتجة عن الإخفاقات الناجمة عن التركيب أو التشغيل غير الصحيح وغير المتوافق مع هذا الدليل.
 - في هذا الدليل، يتم حذف اللاهقة الموجودة بكل رقم خاص بالموديل (على سبيل المثال "BX" في "VL-V522LBX") ما لم يكن ذلك ضرورياً.

من أجل سلامتك

لمنع الإصابة بجروح خطيرة وفقدان الأرواح/الممتلكات، اقرأ هذا القسم بعناية قبل استعمال الوحدة وذلك لضمان التشغيل الصحيح والأمن للوحدة الخاصة بك.

تحذير

- تقليل خطر حدوث أي صدمة كهربائية، لا تقوم بتفكيك هذه الوحدة. أسند أعمال الصيانة إلى مركز صيانة معتمد عند الحاجة للصيانة. إن فتح الأغطية أو إزالتها قد يعرضك لفرق الجهد الخطير أو إلى مخاطر أخرى. كما أن إعادة تجميع الجهاز بشكل خاطيء قد يتسبب في حدوث صدمة كهربائية عند استخدام الوحدة فيها بعد.
- لا تقوم أبداً بتركيب أسلاك كهربائية أثناء العواصف البرقية.
- عند استخدام ضفيرة الأسلاك الحالية، من الممكن أن تحتوي على جهد تيار كهربائي متردد. لذا فقد تحدث صدمة كهربائية أو يحدث تلف في الوحدة. عندئذ عليك أن تتصل بمركز خدمة معتمد.

تنبيه

- قم بتركيب الوحدة بإحكام متقيماً بالتعليمات الموجودة في هذا الدليل لمنعها من السقوط عن الحائط. تجنب التركيب على جدران غير قوية بما يكفي، مثل ألواح الجبس، ALC (ألواح الاسمنت الحواري خفيف الوزن)، الطوب الاسمنتي أو الجدران المكسوة بقشرة خشبية (سمكها أقل من ١٨ مم).
- إذا كانت الأسلاك أسفل الأرض، لا تقوم بعمل أي توصيلات أسفل الأرض.
- إذا كانت الأسلاك أسفل الأرض، عليك استخدام مواسير حماية.

الكماليات المرفقة

- براغي لولبية للأسطح الخشبية ٢... (٣,٨ مم × ٢٠ مم) • مرفقة بالكيس الذي توجد فيه محطة الباب.

المواصفات

مصدر التيار الكهربائي: يتم إمدادها بالكهرباء من محطة شاشة المراقبة الرئيسية

الأبعاد: ١٣١ مم ارتفاع × ٩٩ مم عرض × ٣٦,٥ مم عمق تقريباً (بدون الأجزاء البارزة)
حوالي ٢٠٠ جرام
-١٥ درجة مئوية حتى ٥٥ درجة مئوية، رطوبة نسبية لغاية ٩٠٪ بلا تكثيف
طريقة التركيب: التركيب على الحائط (قاعدة التركيب على الحائط مرفقة مع الجهاز)
أسلوب الإضاءة: أضواء LED
الحد الأدنى المطلوب للإضاءة: ١ لكس (ضمن ٥٠ سم تقريبا عن عدسة الكاميرا)
أفقياً: حوالي ٨٧°
عمودياً: حوالي ٦٦°

ملاحظة:

- التصميم والمواصفات تخضع للتغير بدون إشعار مسبق.
- الصور والرسوم التوضيحية ٣ هذه التعليمات قد تختلف اختلافاً بسيطاً عن المنتج الفعلي.

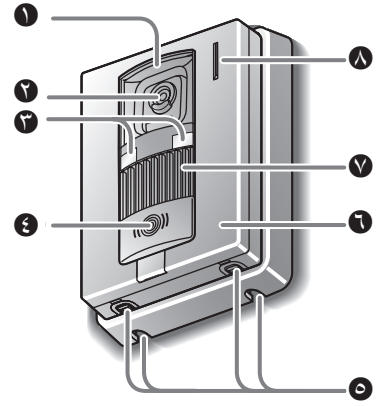
Panasonic System Networks Co., Ltd.

1-62, 4-chome, Minoshima, Hakata-ku, Fukuoka 812-8531, Japan

http://www.panasonic.com

© Panasonic System Networks Co., Ltd. 2015

موضع أدوات التحكم



- غطاء العدسة
- الكاميرا
- أضواء LED (للإضاءة)
- زر الاتصال [CALL] والمؤشر
- المؤشر يُضاء بضوء LED أحمر عندما يكون الجهاز على وضع التشغيل.
- عندما يقوم أحد الزائرين بالضغط على زر الاتصال، سوف تصدر نغمة رنين.
- فتحات تصريف المياه
- اللوحعة
- السماعة
- المايكروفون

جودة الصورة في محطة الباب

- قد تحدث الظواهر التالية. وهي ليست أعطال.
- إذا كانت الشمس مرئية، يظهر مركزها كنقطة سوداء.
- في الليل أو عندما تكون الإضاءة خافتة في مدخل المنزل، تصبح ألوان الصورة غير واضحة. إذا كان هناك ضوء في مدخل المنزل، قد تظهر الصورة مائلة للون الأخضر. عند إيقاف أضواء LED لجهاز الباب، قد يتم عرض صورة الهدف باللون الأسود والأبيض (أو أرجواني-مائل إلى الزرقة).
- خلال النهار أو إذا كان هناك ضوء ساطع في مدخل المنزل، قد تظهر ألوان ملابس الزائر مختلفة عن الألوان الفعلية.

التنظيف

قم بتنظيف الوحدة بقطعة قماش ناعمة وجافة. أما بالنسبة للأوساخ الزائدة، فيمكنك مسح الوحدة بقطعة قماش رطبة رطوبه خفيفة.

هام:

- لا تستخدم أي شيء يحتوي على كحول أو مسحوق تلميع أو مسحوق غسيل أو بنزين أو ثنر أو شمع أو مواد بتروولية أو مياه ساخنة لدرجة الغليان. كذلك لا ترش الوحدة بمبيد حشري أو سائل تنظيف الزجاج أو رذاذ الشعر. فهذا الأمر قد يسبب تغيير في لون الوحدة وكفاءتها.

معلومات هامة

التخلص من الأجهزة القديمة (للاتحاد الأوروبي والدول ذات أنظمة إعادة التدوير فقط)



هذا الرمز (1) على المنتجات، العلب و/ أو الوثائق المرفقة تعني أنه لا يجب خلط المنتجات الكهربائية والإلكترونية المستعملة مع النفايات المنزلية العامة. لمعالجة وتصلح وإعادة تدوير المنتجات القديمة المستعملة بشكل مناسب، يرجى نقلها الى مراكز التجميع المناسبة وفقاً للتشريع الوطني. بالتخلص منها بشكل صحيح، سوف تساعد على توفير موارد قيمة ومنع أي آثار سلبية محتملة على صحة الإنسان والبيئة. للمزيد من المعلومات حول الجمع وإعادة التدوير، يرجى الاتصال بالبلدية المحلية. قد تكون هناك عقوبات عند التخلص من هذه النفايات بشكل غير صحيح وفقاً للتشريعات الوطنية.

معلومات حول التخلص في مناطق أخرى خارج الاتحاد الأوروبي

هذا الرمز ساري فقط في الاتحاد الأوروبي. إذا كنت ترغب في التخلص من هذا المنتج، فالرجاء الاتصال بالسلطات المحلية التابع لها أو البائع الذي تعامل معه والاستفسار بشأن الطريقة الصحيحة للتخلص منه.

لأوروبا

للحصول على معلومات مفصلة حول إعلان المطابقة، راجع الوثائق المزودة مع جهاز وحدة التحكم الرئيسية المستعملة مع جهاز الباب. نصح على مسؤوليتنا الخاصة بأن المنتج الذي يتعلق بهذا الإقرار مطابق للوثيقة المعيارية أو القياسية الأخرى وفقاً لأحكام التوجيه 2004/108/EC.

معلومات حول التصميم الصديق للبيئة

المعلومات حول التصميم الصديق للبيئة تحت لائحة الاتحاد الأوروبي EU (EC) رقم 1275/2008 والتي تم تعديلها من لائحة (EU) رقم 801/2013. من ١ يناير ٢٠١٥.

يرجى زيارة: www.ptc.panasonic.eu

انقر [Downloads]

< (Public) Energy related products information

يتم ذكر استهلاك التيار في الاستعداد الشبكي والتوجيه في موقع الانترنت المذكور أعلاه.

الممثل المعتمد في الاتحاد الأوروبي EU:



Panasonic Testing Centre
Panasonic Marketing Europe GmbH
Winsbergring 15, 22525 Hamburg, Germany

قبل التركيب

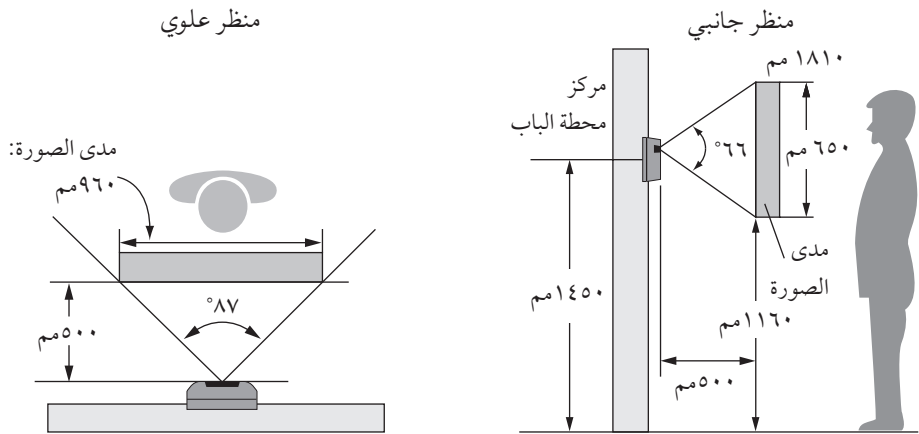
لتجنب حدوث عطل أو تداخل في الاتصال، لا تقم بتركيب محطة الباب في الأماكن التالية:

- الأماكن التي يوجد بها اهتزاز أو تكون معرضة لصددمات أخرى.
- الأماكن القريبة من كبريتيد الهيدروجين.

وضع التركيب لمحطة الباب ومدى الكاميرا

■ المناظر عندما توجه الكاميرا إلى الأمام على صفر° (تهيئة مبدئية).

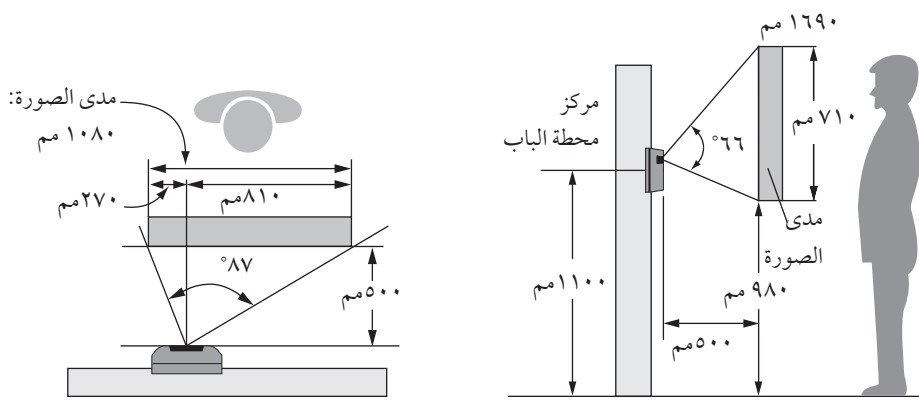
- مثال: ارتفاع التركيب هو ١٤٥٠ مم (موضع قياسي).



يمكن ضبط زاوية الكاميرا باستخدام ذراع التحكم في زاوية الكاميرا الموجود في القسم الخلفي لمحطة الباب (الخطوة ٣ "تركيب محطة الباب")، بحيث يمكن تغيير مدى الصورة.

■ منظر جانبي عندما تكون الكاميرا مركبة على ارتفاع أقل من الموضع القياسي، وموجهة للأعلى على ١٥°.

- مثال: ارتفاع التركيب هو ١١٠٠ مم.
- مثال: زاوية الكاميرا متجهة إلى اليسار على ١٥°.



١٠ إذا اتجهت الكاميرا ١٥° إلى الأعلى، تكون الزاوية اليسرى أو اليمينى أقل من ٧°.

ملاحظة:

- المقاييس والزوايا هي كمرجع وقد تختلف وفقاً للظروف المحيطة.
- في حالة سطوع ضوء قوي على محطة الباب، قد لا تستطيع تمييز وجه الزائر.
- لا تضع محطة الباب في الأماكن التالية.
 - حيث تكون أغلب مساحة الخلفية هي السماء.
 - حيث تكون الخلفية حائط أبيض، ويتم انعكاس ضوء الشمس عليه مباشرة.
 - حيث يسطع ضوء الشمس مباشرة على محطة الباب.
- لا تضع محطة الباب في مواقع يحدث فيها الصدى، منسبياً في أن تُصدر الوحدة نغمات تنبيه بشكل متكرر.
- تأكد من أن خلفية محطة الباب غير معرضة للماء.

نوع السلك والمسافة

- السلك (بين محطة شاشة المراقبة الرئيسية ومحطة الباب):

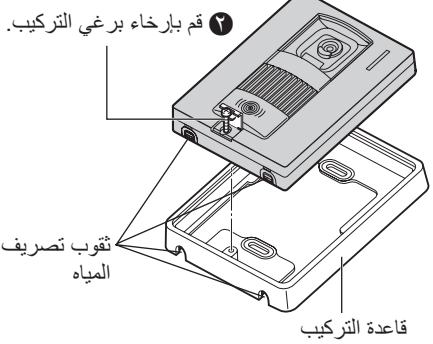
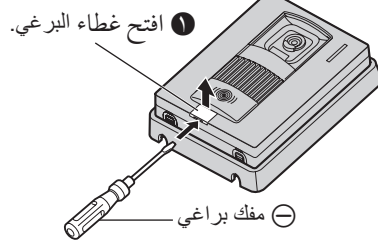
النوع	المسافة	مقاومة حلقتية
كبل عام CAT-3	حد أقصى ٥٠ متر	
كبل عام 22 AWG (قطر 0,٦٥)	حد أقصى ١٠٠ متر	١٠ أوم أو أقل

تركيب محطة الباب

هام:

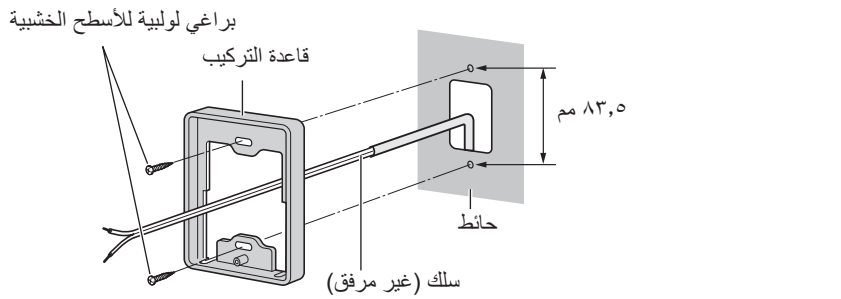
- في السطح السفلي لمحطة الباب، يوجد ثقبو لتسمح بتصريف الماء. لا تقم بتغطيتها أثناء التركيب.

١) قم بإزالة قاعدة التركيب.

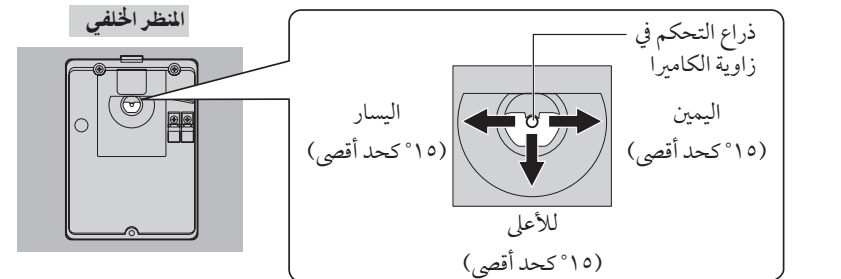


٢) قم بتركيب قاعدة التركيب على الحائط بإحكام باستخدام براغي لولبية للأسطح الخشبية (٨، ٣ مم × ٢٠ مم).

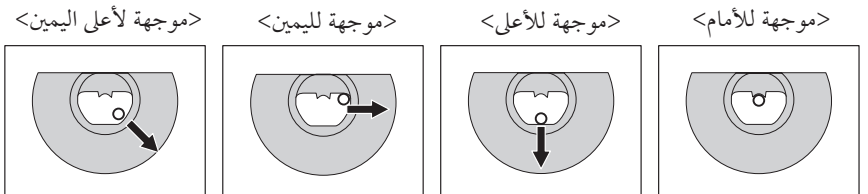
- قم بتركيب قاعدة التركيب على حائط عمودي مسطح.
- قبل الثقب، راجع فقرة "قبل التركيب" للتعرف على أماكن التركيب.



٣) قم بضبط زاوية الكاميرا باستعمال ذراع التحكم في زاوية الكاميرا.



<أمثلة على زاوية الكاميرا>



- يمكن أيضاً ضبط الزاوية إلى اليسار أو إلى أعلى اليسار.

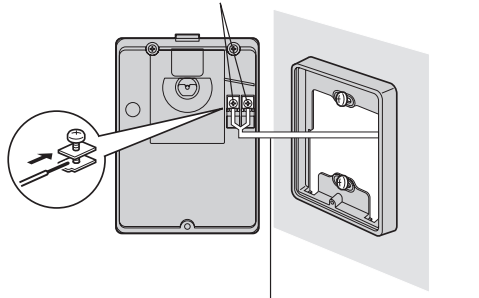
هام:

- عند ضبط زاوية الكاميرا لأعلى اليسار أو لأعلى اليمين، قد تشوه الصورة قليلاً.

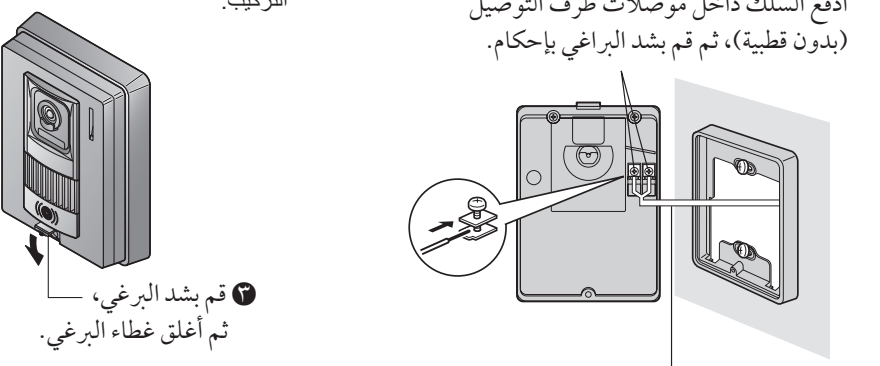
٤) قم بتوصيل السلك، ثم قم بتركيب محطة الباب بقاعدة التركيب.

- ١) قم بفك البراغي.
- ٢) قم بتركيب محطة الباب على قاعدة التركيب.

ادفع السلك داخل موصلات طرف التوصيل (بدون قطبية)، ثم قم بشد البراغي بإحكام.



سلك (متصل بمحطة شاشة المراقبة الرئيسية)



- ٢) قم بشد البراغي، ثم أغلق غطاء البرغي.