

Hướng dẫn lắp đặt và sử dụng

Bộ phận gắn cửa

Model **VL-V522LVN**



Cảm ơn Quý khách đã mua sản phẩm của Panasonic.

- Vui lòng đọc kỹ quyền Hướng dẫn này trước khi sử dụng và lưu giữ lại để tham khảo về sau.
- Vui lòng đọc kỹ để lắp đặt thiết bị an toàn và đúng theo các hướng dẫn. Panasonic không chịu trách nhiệm đối với các thương tích hoặc hư hỏng tài sản do lắp đặt hoặc vận hành không đúng với tài liệu này.

Để đảm bảo an toàn

Để tránh thương tích nghiêm trọng và thiệt mạng/hư hỏng tài sản, hãy đọc kỹ phần này trước khi sử dụng thiết bị để đảm bảo thiết bị hoạt động chính xác và an toàn.

⚠ CẢNH BÁO

- Để giảm nguy cơ điện giật, không được tháo rời thiết bị này. Khi cần sửa chữa, xin liên hệ trung tâm dịch vụ ủy quyền. Mở hoặc tháo bỏ nắp che thiết bị có thể gây điện giật hoặc các rủi ro khác. Có thể bị điện giật nếu sử dụng thiết bị lắp ráp lại không đúng cách.
- Không được nối dây khi sấm sét.
- Nếu sử dụng các dây chuông có sẵn, có thể dây dẫn đang có điện. Có thể gây điện giật hoặc hư hỏng thiết bị. Hãy liên hệ trung tâm dịch vụ ủy quyền.

⚠ CHÚ Ý

- Lắp đặt thiết bị chắc chắn theo các hướng dẫn trong tài liệu này để tránh làm rơi thiết bị. Tránh lắp thiết bị lên tường có tải trọng thấp, như vách thạch cao, bê tông xốp, gạch xi măng rỗng hoặc bột gỗ ép (độ dày nhỏ hơn 18 mm).
- Không được có mối nối nếu đi dây ngầm.
- Sử dụng ống bảo vệ nếu đi dây ngầm.

Tham khảo về sau

Ngày mua sản phẩm

Mã số sản phẩm (ở mặt sau bộ phận gắn cửa)

Tên và địa chỉ cửa hàng

Điện thoại

Dán hóa đơn mua hàng ở đây.



Panasonic System Networks Co., Ltd.
1-62, 4-chome, Minoshima, Hakata-ku, Fukuoka 812-8531, Japan
Web site: <http://www.panasonic.net/>
© Panasonic System Networks Co., Ltd. 2014



* P N Q W 4 4 3 9 Z A *

PNQW4439ZA V0914MM0

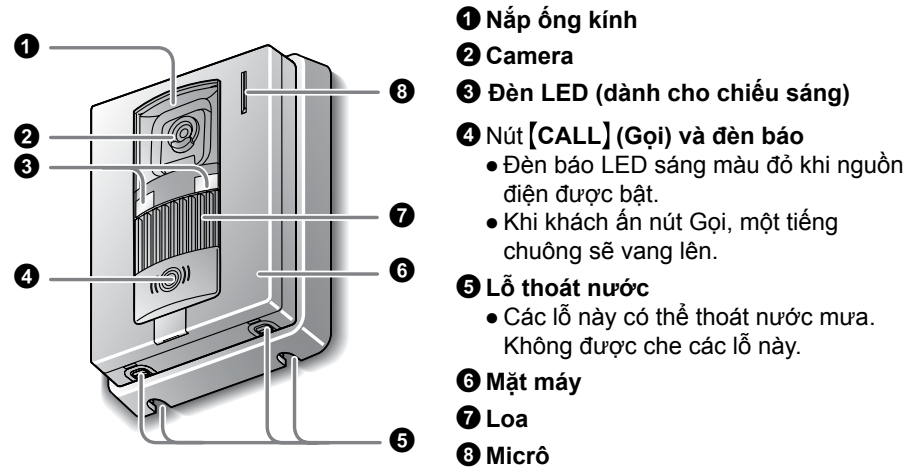
Phụ kiện kèm theo

- Vít gỗ.....2 (3,8 mm x 20 mm) 
- Kèm theo bao đựng bộ phận gắn cửa.

Lưu ý:

Hình minh họa trong tài liệu hướng dẫn kèm theo có thể hơi khác so với sản phẩm thực tế.

Vị trí các nút điều khiển



- 1 Nắp ống kính
- 2 Camera
- 3 Đèn LED (dành cho chiếu sáng)
- 4 Nút [CALL] (Gọi) và đèn báo
 - Đèn báo LED sáng màu đỏ khi nguồn điện được bật.
 - Khi khách ấn nút Gọi, một tiếng chuông sẽ vang lên.
- 5 Lỗ thoát nước
 - Các lỗ này có thể thoát nước mưa. Không được che các lỗ này.
- 6 Mặt máy
- 7 Loa
- 8 Micrô

■ Chất lượng hình ảnh ở bộ phận gắn cửa

Các hiện tượng sau có thể xảy ra và không phải là lỗi.

- Nếu có ánh nắng mặt trời thì giữa hình ảnh xuất hiện chấm màu đen.
- Vào ban đêm hoặc khu vực cửa chiếu sáng yếu, màu sắc hình ảnh sẽ không rõ ràng. Nếu khu vực cửa có chiếu sáng, hình ảnh sẽ có màu hơi xanh. Khi đèn LED trên bộ phận gắn cửa bị tắt, hình ảnh sẽ được hiển thị màu đen và trắng (hoặc màu tím pha xanh).
- Vào ban ngày hoặc khu vực cửa có chiếu sáng mạnh, màu sắc trang phục của khách có thể không giống thực tế.

Thông số kỹ thuật

Nguồn điện:	Điều khiển chính cấp
Kích thước:	Chiều cao khoảng 131 mm x rộng 99 mm x dày 36,5 mm (Trừ phần nhô ra)
Khối lượng (Trọng lượng):	Xấp xỉ 200 g
Điều kiện hoạt động:	Từ -10 °C đến 50 °C, đến 90 % RH (Độ ẩm tương đối) không ngưng tụ.
Phương pháp lắp đặt:	Treo tường (giá treo tường kèm theo)
Phương pháp chiếu sáng:	Đèn LED
Độ nhạy sáng tối thiểu:	1 lx (Xấp xỉ 50 cm từ thấu kính máy ảnh)
Góc nhìn:	Nhìn ngang: Xấp xỉ 87° Nhìn dọc: Xấp xỉ 66°

Lưu ý:

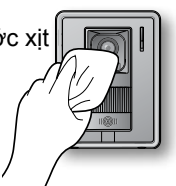
- Thiết kế và thông số kỹ thuật có thể thay đổi không thông báo.
- Hình minh họa trong tài liệu này có thể khác với sản phẩm thực tế.

Vệ sinh

Vệ sinh thiết bị bằng giẻ khô mềm. Đối với vết bẩn khó lau, hãy dùng giẻ ẩm để lau thiết bị.

Quan trọng:

- Không sử dụng chất chứa cặn, chất tạo bóng, bột giặt, ét xăng, chất pha loãng, sáp, xăng hoặc nước sôi.
- Ngoài ra không sử dụng thuốc trừ sâu, nước lau kính hoặc nước xịt. Có thể gây biến màu hoặc giảm chất lượng của thiết bị.



Trước khi lắp đặt

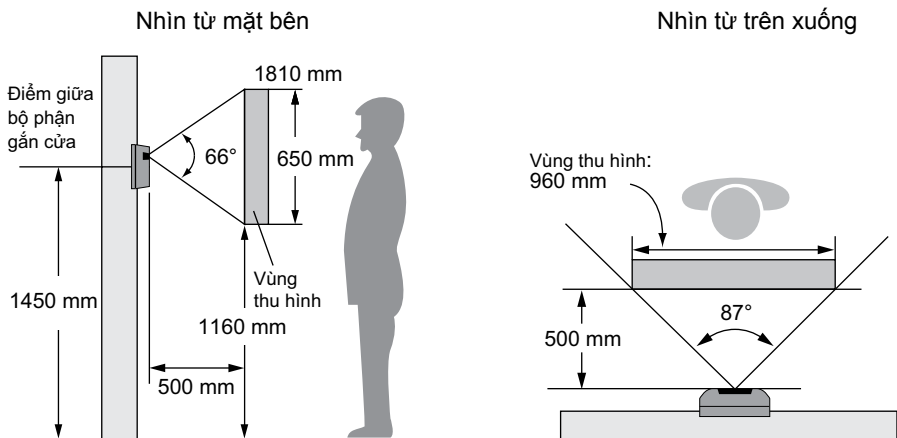
Để tránh lỗi hoạt động hoặc nhiễu loạn khi liên lạc, không được lắp bộ phận gắn cửa ở các vị trí sau:

- Vị trí bị rung động hoặc va đập.
- Vị trí gần khí hydro sun-phua.

Vị trí lắp đặt bộ phận gắn cửa và phạm vi camera

Tầm quan sát khi camera hướng về phía trước ở 0° (mặc định).

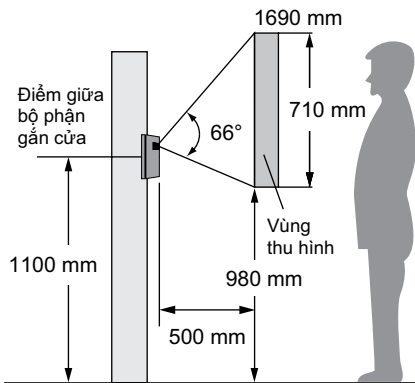
- Ví dụ: Chiều cao lắp đặt là 1450 mm (vị trí chuẩn).



Có thể thay đổi tầm quan sát bằng cách điều chỉnh góc camera với thanh gạt phía sau bộ phận gắn cửa (bước 3, "Lắp đặt bộ phận gắn cửa").

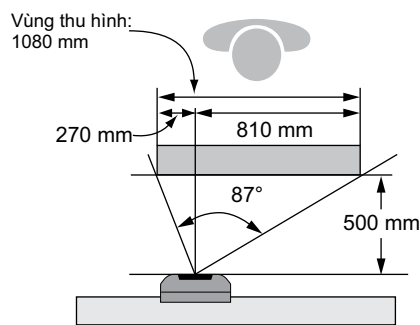
Nhìn từ mặt bên khi camera được lắp thấp hơn vị trí chuẩn và hướng lên trên 15°.

- Ví dụ: Chiều cao lắp đặt là 1100 mm.



Nhìn từ trên khi camera đang hướng sang trái hoặc sang phải với góc 15° *1.

- Ví dụ: Camera hướng sang trái 15°.



*1 Nếu camera hướng lên trên 15° thì góc bên trái hoặc bên phải nhỏ hơn 7°.

Chú ý:

- Các số đo và góc nhằm mục đích tham khảo và có thể khác nhau tùy thuộc vào môi trường.
- Nếu có ánh sáng mạnh chiếu vào bộ phận gắn cửa, khuôn mặt của khách có thể không nhận dạng được.
Không được lắp bộ phận gắn cửa ở các vị trí sau:
 - Nơi nền ảnh đa phần là bầu trời.
 - Nơi nền ảnh có tường trắng bị ánh nắng trực tiếp phản xạ.
 - Nơi ánh nắng trực tiếp chiếu vào bộ phận gắn cửa.
- Không được lắp bộ phận gắn cửa ở các vị trí có tiếng vang, khiến chuông thường xuyên phát ra tiếng bíp.
- Đảm bảo không bị nước văng vào sau bộ phận gắn cửa.

Loại dây và khoảng cách

- Dây dẫn (giữa điều khiển chính và bộ phận gắn cửa):

Loại dây	Khoảng cách	Điện trở toàn phần
Dây CAT-3 thông dụng	Tối đa 50 m	Tối đa 10 Ω
Dây 22 AWG (ø 0,65) thông dụng	Tối đa 100 m	

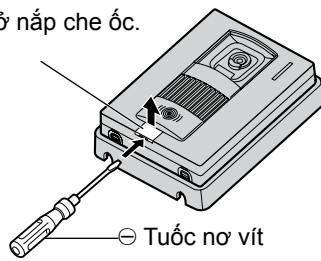
Lắp đặt bộ phận gắn cửa

Quan trọng:

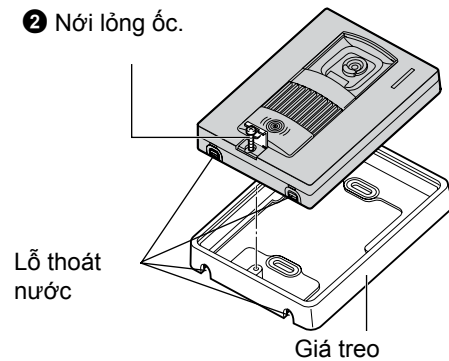
- Ở dưới đáy bộ phận gắn cửa có lỗ thoát nước. Không được che lỗ này khi lắp đặt.

1 Tháo giá treo.

1 Mở nắp che ốc.

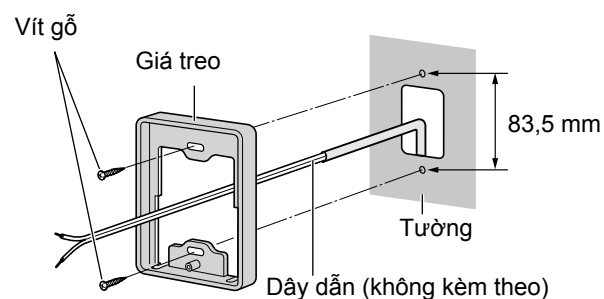


2 Nới lỏng ốc.

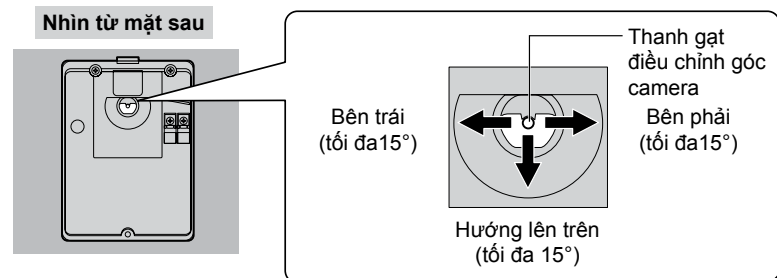


2 Lắp chặt giá treo lên tường bằng vít gỗ (3,8 mm x 20 mm).

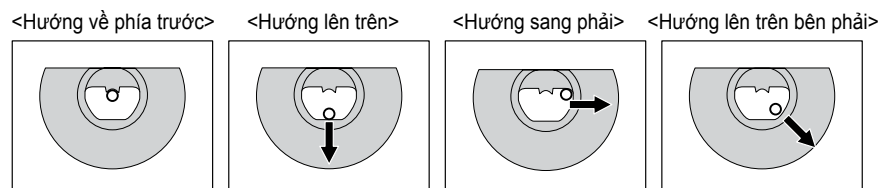
- Lắp giá treo lên tường phẳng theo hướng thẳng đứng.
- Trước khi khoan, hãy tham khảo mục "Trước khi lắp đặt" để xác định vị trí lắp đặt.



3 Điều chỉnh góc camera bằng thanh gạt.



<Ví dụ về góc camera>



- Có thể điều chỉnh hướng sang trái hoặc lên trên bên trái.

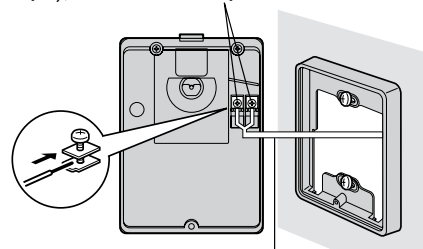
Quan trọng:

- Khi điều chỉnh góc camera hướng lên trên bên trái hoặc hướng lên trên bên phải, hình ảnh có thể hơi bị méo.

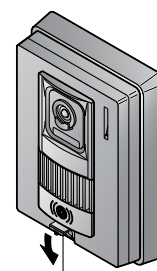
4 Nối dây và lắp bộ phận gắn cửa vào giá treo.

1 Nới lỏng ốc.

Ấn dây dẫn vào các cổng nối (không phân cực), sau đó siết chặt ốc.



2 Lắp bộ phận gắn cửa vào giá.



3 Siết chặt ốc, sau đó lắp nắp che ốc.

Dây dẫn (nối với điều khiển chính)