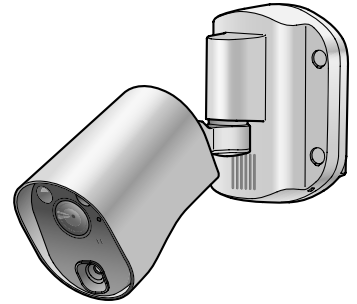


Panasonic

دليل المعلومات

كاميرا استشعار لاسلكية
VL-WD812BX رقم الموديل



جدول المحتويات

٢	مقدمة
٢	معلومات عامة
٢	من أجل سلامتك
٣	تعليمات هامة تتعلق بالسلامة
٣	للحصول على أفضل أداء
٣	معلومات هامة أخرى
٤	عمليات المستشعر
٦	المفاتيح
٧	التنظيف
٧	المواصفات

شكرًا لشرائك منتج Panasonic. يرجى قراءة هذا الدليل قبل استخدام المنتج وحفظه للرجوع إليه في المستقبل.

هذا المنتج غير مصمم لاستخدامه للوقاية من فقدان ممتلكات أو عمليات الاقتحام. في أي حال من الأحوال Panasonic لن تكون مسؤولة عن أي خسارة أو ضرر ناجم عن استخدام هذا المنتج.

دليل التركيب مرفق بشكل منفصل.

Panasonic System Networks Co., Ltd.
1-62, 4-chome, Minoshima, Hakata-ku, Fukuoka 812-8531, Japan
<http://www.panasonic.net/>

© Panasonic System Networks Co., Ltd. 2013

مقدمة

هذا المنتج هو منتج إضافي مصمم ليتم استخدامه مع أنظمة الهاتف الداخلي بالفيديو Panasonic التالية.
– VL-SWD501BX/VL-SWD501UBX (جهاز وحدة التحكم الرئيسية: VL-MWD501BX)
(الموديلات الموافقة عرضة للتغيير دون إشعار).

يجب تسجيل هذا المنتج بواسطة نظام الهاتف الداخلي بالفيديو قبل أن يمكن استخدامه.

- للحصول على معلومات التسجيل، راجع دليل التركيب لهذا المنتج أو تعليمات التشغيل لنظام الهاتف الداخلي بالفيديو.
- هذا الدليل لا يغطي إلا المعلومات والتحذيرات اللازمة للإعداد والاستخدام الأولي للمنتج. للحصول على معلومات مفصلة حول كيفية تشغيل هذا المنتج، راجع تعليمات التشغيل لنظام الهاتف الداخلي بالفيديو.
- الرسوم التوضيحية في الدليل المرفق (كتيبات الدليل) قد تختلف قليلاً عن المنتج الفعلي.
- انظر دليل التركيب للحصول على معلومات حول الاكسسوارات.

أسماء المنتجات المستخدمة في هذا الدليل

رقم الموديل	اسم المنتج	الاسم في هذا الدليل
VL-WD812BX*1	كاميرا استشعار لاسلكية	الكاميرا
VL-MWD501BX	جهاز وحدة التحكم الرئيسية	وحدة التحكم الرئيسية
VL-WD613BX	جهاز وحدة التحكم اللاسلكية	وحدة التحكم الفرعية

*1 ملصق المنتج يشير إلى ما يلي: VL-WD812EX

معلومات عامة

- في حال وقوع مشاكل، يجب عليك الاتصال بموزع المعدات الخاصة بك في المقام الأول.

للرجوع إليه في المستقبل

نوصي بالاحتفاظ بسجل من المعلومات التالية للمساعدة على أي عملية تصليح تحت الضمان.

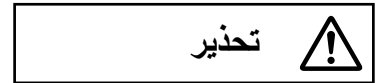
الرقم التسلسلي	تاريخ الشراء
(يوجد على الجزء الخلفي من المنتج) اسم وعنوان الوكيل	

ثبت إيصال الشراء هنا.

- لا تقم أبداً بسحب السوائل على وحدة إمداد الطاقة وكابل التيار المتردد (وحدة إمداد الطاقة وكابل التيار المتردد للاستخدام الداخلي فقط). لا ترش الكاميرا مباشرة بالماء من خرطوم مياه أو غيره من الأشياء. لا تسكب أبداً أي سائل داخل المنتج.
- إذا أصبحت وحدة إمداد الطاقة أو كابل التيار المتردد أو الأجزاء الداخلية للكاميرا مبللة، قم بفصل المنتج والاتصال بمركز خدمة معتمد.
- لا تضع أبداً الأجسام المعدنية داخل المنتج. إذا دخلت أجسام معدنية إلى المنتج، قم بفصل المنتج والاتصال بمركز خدمة معتمد.
- لا تقم بأي إجراءات (مثل تركيب، لف، تمديد، تجميع، لي بالقوة، إلحاق أضرار، تغيير، تعريض لمصادر الحرارة أو وضع أشياء ثقيلة على كابل الطاقة) التي قد تؤدي إلى تلف كابل الطاقة. استخدام المنتج مع كابل الطاقة التالف قد يسبب صدمة كهربائية أو دوائر قصيرة أو نارا. اتصل بمركز خدمة معتمد لإجراء الإصلاحات.
- قم بفصل المنتج إذا كان يصدر الدخان أو رائحة غير طبيعية أو ضجيجا غير عادي أو إذا تم إسقاطه أو تضرر ماديا. يمكن أن تسبب هذه الشروط حريقاً أو صدمة كهربائية. تأكد من أن الدخان قد توقف عن الانبعاث وقم بالاتصال بمركز خدمة معتمد.

من أجل سلامتك

لتجنب التعرض لإصابات خطيرة ولخسائر في الأرواح/الممتلكات، اقرأ هذا الجزء بعناية قبل استخدام المنتج لضمان التشغيل السليم والأمن للمنتج.



تجنب الحرائق والصدمات الكهربائية والدوائر القصيرة

- استخدم فقط مصدر الطاقة المشار إليه على المنتج. إذا لم تكن متأكداً من نوع الطاقة في منزلك، استشر الموزع أو شركة الكهرباء المحلية.
- استخدم وحدة الإمداد بالطاقة وكابل التيار المتردد المحددين فقط.
- لا تحاول فك أو تعديل هذا المنتج. اتصل بمركز خدمة معتمد لإجراء الإصلاحات.
- لا تلمس أبداً وحدة إمداد الطاقة وكابل التيار المتردد بيدين مبللتين.
- لا تلمس وحدة إمداد الطاقة وكابل التيار المتردد أثناء العواصف الكهربائية.

تجنب الحوادث والإصابات

- قد تختلف الألوان في الصور عن الألوان الحقيقية.
- عندما يكون هناك ضوء خلف الجسم، قد تظهر الوجوه مظلمة.
- قد تنخفض جودة الصورة في الأماكن المظلمة.
- قد تظهر الصور ضبابية عندما تكون هناك أضواء خارجية بصدد الاستخدام.
- تأثير السطوح والمسافة على جودة الصورة:
تميز الوجوه صعب في الحالات التالية.
- عندما يكون الشخص بعيدا جدا (أكثر من حوالي 3 م) عن الكاميرا حتى عندما تكون المنطقة المحيطة مضاءة.
- (اعتمادا على زاوية الرؤية أو ظروف مشاهدة الصور، مثل عند وجود ظلال أو إضاءة خلفية، قد لا يتم تمييز الوجوه حتى عندما يكون الشخص في نطاق 3 م من الكاميرا.)
- في وقت متأخر من بعد الظهر وفي الليل، أو في أوقات أخرى عندما تكون المنطقة المحيطة مظلمة. (قد يؤدي هذا إلى انخفاض جودة الصورة.)
- عند تحرك أشخاص (الأمر الذي يسبب عدم وضوح) أمام الكاميرا.

تصليح أو نقل أو التخلص من أو إعادة المنتج

طلب تصليح المنتج

- لاحظ أن إعدادات الكاميرا يمكن تعديلها أو تغييرها إلى الإعدادات الافتراضية خلال التصليحات.

ملاحظة للتخلص من أو نقل أو إعادة المنتج

- استخدم وحدة التحكم الرئيسية للقيام بإعداد [Initialize settings] للكاميرا. (← انظر تعليمات التشغيل لنظام الهاتف الداخلي بالفيديو.) يتم إرجاع الإعدادات إلى قيمها الافتراضية عندما يتم تنفيذ التهيئة.

معلومات حول التخلص في مناطق أخرى خارج الاتحاد الأوروبي



لا تسري هذه الرموز إلا في دول الاتحاد الأوروبي فقط. إذا كنت ترغب في التخلص من هذه العناصر، فالرجاء الاتصال بالسلطات المحلية أو الوكيل التابع له والتعرف على طريقة التخلص الصحيحة.

أخرى

- فك أو تعديل هذا المنتج ممنوع. قم بالاتصال بالموزع الذي اشترت منه هذا المنتج لإصلاحه.
- لا يمكن استخدام هذا المنتج عند انقطاع التيار الكهربائي.
- Panasonic غير مسؤولة عن الأضرار الناجمة عن العوامل الخارجية مثل انقطاع التيار الكهربائي.
- قم بضبط إعدادات مستوى صوت مكبر الصوت (Sensor trigger) [Owner's voice volume] و [Warning sound] بشكل مناسب بحيث لا يسبب الصوت الصادر من الكاميرا إزعاجا في المنطقة المحيطة بالكاميرا. (← انظر تعليمات التشغيل لنظام الهاتف الداخلي بالفيديو.)
- عندما لم تعد تستخدم الكاميرا.
- عندما يتم إلغاء تسجيل الكاميرا بواسطة وحدة التحكم الرئيسية، قم بقطع التيار الكهربائي عن الكاميرا لمنع حدوث عمليات غير صحيحة. (← انظر تعليمات التشغيل لنظام الهاتف الداخلي بالفيديو للحصول على معلومات حول إلغاء تسجيل الكاميرا.)
- قم بإزالة الكاميرا من مكان تركيبها عند عدم استخدامها في المستقبل. (لتصل بطاقم خدمتنا للحصول على معلومات حول إزالة الكاميرا.)

- لا تسحب أو تعلق المنتج أو كابل الطاقة. سحب كابل الطاقة قد يسبب صدمة كهربائية أو سقوط الكاميرا، مما يؤدي إلى وقوع إصابة.
- لا تسقط المنتج أو تعرضه لصدمة قوية. لمنع المنتج من السقوط، قم بتثبيت سلك السلامة بأمان للمنتج والجدار.
- قد يسبب غطاء نطاق المستشعر خطر الاختناق. حافظ عليه بعيدا عن متناول الأطفال. إذا كنت تشك في ابتلاع طفل لغطاء نطاق المستشعر، اطلب المشورة الطبية على الفور.

تنبيه



تجنب الحرائق والصدمات الكهربائية

- لا تستخدم المنتج في المناطق التي تتعرض للرطوبة أو البخار أو الدخان الزيتي أو المناطق التي فيها غبار مفرط.

تجنب الحوادث والإصابات

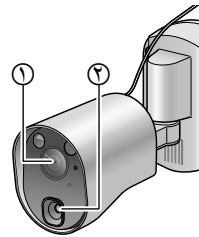
- لا تضع أذنك (أذنيك) بالقرب من مكبر الصوت، بما الأصوات العالية المنبعثة من مكبر الصوت قد تسبب ضعف السمع.
- لا تنظر مباشرة إلى الأضواء LED عندما تكون مضاءة. الإخفاق في القيام بذلك قد يؤدي إلى إصابة العينين.

تعليمات هامة تتعلق بالسلامة

- عند استخدام هذا المنتج، يجب دائما اتباع احتياطات السلامة الأساسية للحد من خطر الحريق، الصدمة الكهربائية أو الإصابة الشخصية.
1. استخدم وحدة إمداد الطاقة وكابل التيار المتردد المشار إليهما فقط في هذا الدليل.

قم بحفظ هذه التعليمات

للحصول على أفضل أداء



- لا تسمح بخدش أو توسخ غطاء العدسة (1) أو مستشعر الحرارة (2).
- (قد يسبب هذا انخفاض جودة الصورة أو اكتشافات غير صحيحة أو أعطال أو ضرر لغطاء العدسة ومستشعر الحرارة.)

- لا تعرض هذا المنتج لأشعة الشمس المباشرة أو أنواع أخرى من الأضواء القوية مثل مصابيح الهالوجين لفترات طويلة. (قد يؤدي هذا إلى تلف مستشعر الصور.)

معلومات هامة أخرى

الخصوصية وحقوق الصورة الشخصية

انظر دليل التركيب للكاميرا أو تعليمات التشغيل لنظام الهاتف الداخلي بالفيديو للمزيد من المعلومات.

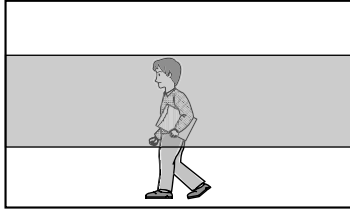
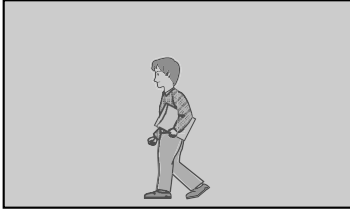
جودة صور الكاميرا

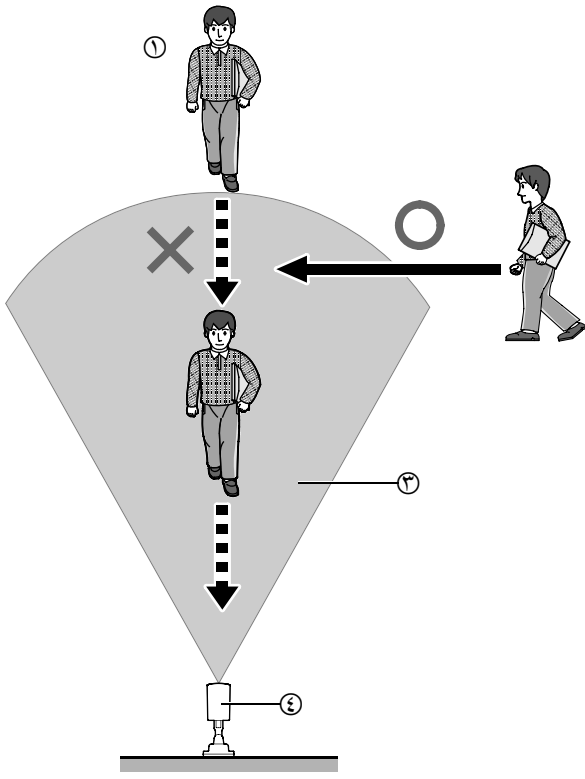
- قد تكون لصور الكاميرا الخصائص التالية.

عمليات المستشعر

تضم الكاميرا مستشعرين: مستشعر اكتشاف الحركة ومستشعر الحرارة. الرجاء قراءة المعلومات التالية المتعلقة بمستشعر اكتشاف الحركة ومستشعر الحرارة قبل اختيار موقع تركيب الكاميرا.

خصائص ونطاق اكتشاف المستشعر

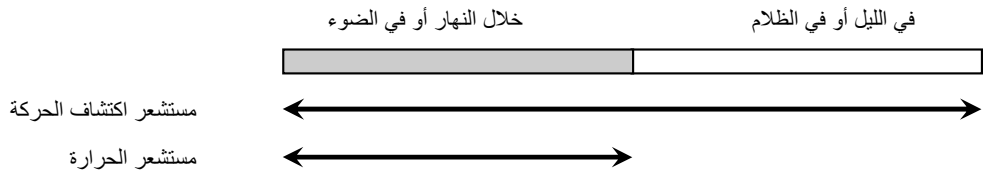
مستشعر الحرارة	مستشعر اكتشاف الحركة	
<p>تقوم الكاميرا باكتشاف اختلافات حرارة الأجسام في الصور التي يتم عرضها.</p> <ul style="list-style-type: none"> ● يستخدم مستشعر الحرارة الأشعة تحت الحمراء لاكتشاف اختلافات الحرارة التي تقع في نطاقه والتي تنبعث بشكل طبيعي من الناس والحيوانات إلخ. 	<p>تقوم الكاميرا باكتشاف التغير في الصور التي يتم عرضها.</p> <ul style="list-style-type: none"> ● تقوم الكاميرا باكتشاف التغير في مستويات سطوح الأجسام المتحركة. 	<p>طريقة الاكتشاف</p>
<p>يقوم باكتشاف الفرق الكبير في حرارة الأجسام والمنطقة المحيطة بسهولة كما في الشتاء أو في وقت متأخر من الليل مثلا.</p> <ul style="list-style-type: none"> ● لا يستطيع المستشعر الاكتشاف بسهولة حين لا يكون هناك فرق في حرارة الأجسام والمنطقة المحيطة كما في الصيف أو خلال النهار مثلا. ● إذا تم تركيب الكاميرا بحيث تكون مواجهة الطريق فقد يقوم المستشعر بالاكتشاف بشكل غير صحيح بسبب التداخل الذي تسببه حرارة السيارات المارة. 	<p>يقوم باكتشاف الحركة بسهولة في ضوء النهار أو عندما تكون المنطقة مضطربة.</p> <ul style="list-style-type: none"> ● قد يتم اكتشاف الحركة بشكل غير صحيح إذا كان لون الجسم المتحرك مشابه للون الخلفية. ● قد يتم اكتشاف الحركة بشكل غير صحيح عند حدوث تغيرات مفاجئة في مستويات السطوح العام كما هو الحال عند استخدام الأضواء الخارجية مثلا. 	<p>الخصائص الرئيسية</p>
<p>جزء من الصورة المعروضة (المنطقة الرمادية)</p>  <ul style="list-style-type: none"> ● يمكن تغيير نطاق الاكتشاف. (انظر المعلومات حول ضبط نطاق الاكتشاف في دليل التركيب). 	<p>كامل الصورة المعروضة</p>  <ul style="list-style-type: none"> ● يمكن تضيق نطاق الاكتشاف. (انظر الإعدادات [Motion detection range] في تعليمات التشغيل لنظام الهاتف الداخلي بالفيديو). 	<p>نطاق الاكتشاف</p>

خصائص الاكتشاف	سهل الاكتشاف/صعب الاكتشاف
 <p>١ من الصعب اكتشاف الحركة القادمة باتجاه مقدمة الكاميرا مباشرة. ٢ من السهل اكتشاف الحركة المارة من الجانب أمام الكاميرا. ٣ نطاق الاكتشاف ٤ الكاميرا</p>	

- مستشعر اكتشاف الحركة ومستشعر الحرارة غير مصممين للاستخدام في الحالات التي تتطلب موثوقية عالية. لا ننصحك باستخدام مستشعر اكتشاف الحركة ومستشعر الحرارة في مثل تلك الحالات.
- Panasonic لا تتحمل أية مسؤولية عن الإصابات أو الأضرار الناتجة عن استخدام مستشعر اكتشاف الحركة ومستشعر الحرارة.

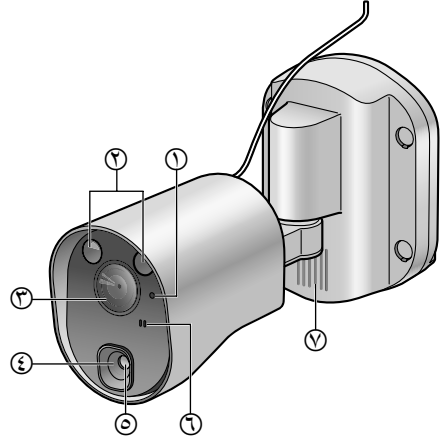
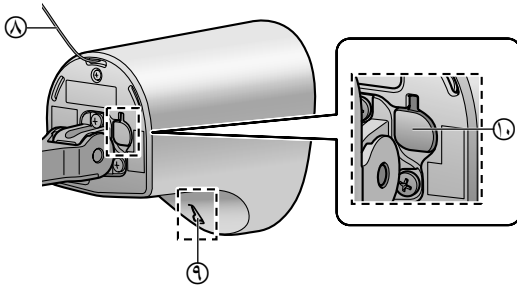
نطاق تشغيل المستشعر

يعمل مستشعر اكتشاف الحركة ومستشعر الحرارة في الإعدادات الافتراضية بالشكل التالي اعتمادا على تغيرات مستويات السطوع.



- تقوم الكاميرا بتحديد درجة السطوع تلقائيا عند عرض الصور. يمكن ضبط المؤقت للتبديل بين وضعي النهار والليل في أوقات محددة. (انظر الإعداد [Day and night switch] في تعليمات التشغيل لنظام الهاتف الداخلي بالفيديو.)
- يمكن ضبط الإعدادات لتناسب بيئة التركيب بتشغيل مستشعر اكتشاف الحركة ومستشعر الحرارة في أوقات معينة فقط، كتشغيلها مثلا أثناء النهار أو أثناء الليل فقط. (انظر الإعدادات [Heat sensor detection] و [Motion detection] في تعليمات التشغيل لنظام الهاتف الداخلي بالفيديو.)

المنظر الخلفي



- ① مصباح المؤشر (انظر الشرح التالي).
- ② أضواء LED
 - تنضيء تلقائياً في الظلام عندما تكون الكاميرا تراقب أو عندما تكون المستشعرات تعمل. (أضواء LED مصممة لاستخدامها كأضواء تحذير للدخلاء وليس للإضاءة.)
- ③ غطاء العدسة
 - يحتوي عدسة ومستشعر سطوع. (انظر الشرح التالي).
- ④ غطاء نطاق المستشعر (نوع قياسي)
 - ٤ أنواع من أغطية العدسات (اكسسوارات) يمكن تركيبها على النحر المطلوب. (← دليل التركيب)
- ⑤ مستشعر الحرارة
 - يقوم باكتشاف التغيرات في درجة الحرارة. (← صفحة ٤)
- ⑥ ميكروفون
- ⑦ السماعة
- ⑧ سلك الحماية
- ⑨ ذراع مستشعر الحرارة
 - يستخدم لتغيير زاوية مستشعر الحرارة. (← دليل التركيب)
- ⑩ زر التسجيل (خلف غطاء زر التسجيل)
 - زر التسجيل موجود خلف غطاء زر التسجيل.
 - يتم استخدامه عند تسجيل الكاميرا إلى وحدة التحكم الرئيسية. (← دليل التركيب)

مستشعر السطوع

يحدد ما إذا ستم إضاءة أضواء LED باكتشاف سطوع المنطقة المحيطة.

مصباح المؤشر

بعد تسجيل الكاميرا إلى وحدة التحكم الرئيسية، يمكنك التحقق من حالة الكاميرا وحالة الإشارة اللاسلكية من وحدة التحكم الرئيسية بالتحقق من حالة مصباح المؤشر.

حالة الكاميرا	عرض المؤشر	حالة الإرسال
تم تشغيل المستشعر والكاميرا تقوم بالاتصال بوحدة التحكم الرئيسية.	يومض بالأخضر (سريع)	حالة الإرسال
الكاميرا ترسل بيانات إلى وحدة التحكم الرئيسية.	يومض بالأخضر (بطيء)	

حالة الكاميرا	عرض المؤشر
<p>يشير إلى حالة الإشارة من وحدة التحكم الرئيسية.</p> <ul style="list-style-type: none"> نوصي بتركيب الكاميرا في منطقة حيث يكون مؤشر الحالة قويا (عندما يضيء المؤشر باللون الأخضر). 	مضيء بالأخضر
	مضيء بالبرتقالي
	مضيء بالأحمر
لا يمكن إرسال إرسالات لأنه لا توجد إشارة (خارج النطاق).	يومض بالأحمر

- اعتمادا على كيفية ضبط [Indicator lamp]، قد يكون المؤشر دائما متوقفا أو مضاء فقط عند الإرسال (عند المراقبة أو التحديث) بواسطة وحدة التحكم الرئيسية. (انظر الإعداد [Indicator lamp] في تعليمات التشغيل لنظام الهاتف الداخلي بالفيديو.)

التنظيف

لمنع اكتشافات مستشعر غير صحيحة، قم بفصل الطاقة عن الكاميرا عند تنظيف الكاميرا.

امسح الكاميرا بقطعة قماش ناعمة.

- عندما تكون الكاميرا متسخة بشكل مفرط، قم بمسحها بقطعة قماش مبللة قليلا.

هام:

- لا ترش الكاميرا مباشرة بالماء من خرطوم مياه أو غيره من الأشياء.
- (يوجد خطر نشوب حريق أو صدمة كهربائية إذا تسربت المياه داخل الكاميرا.)
- لا تستخدم أي منتجات تنظيف تحتوي على مواد تنظيف قوية أو ضعيفة أو الكحول أو مسحوق التلميع أو مسحوق الصابون أو البنزين أو مرقق أو شمع أو نفض أو ماء مغلي. وأيضا لا ترش المنتج بمبيدات الحشرات أو منظف الزجاج أو رشاش الشعر. قد يؤدي ذلك إلى حدوث تغير في لون أو جودة الكاميرا.

المواصفات

مصدر الطاقة	وحدة إمداد الطاقة (VL-PS241) ٢٤ فولت تيار مباشر، ٠,٤ أمبير
استهلاك الطاقة	أثناء الاستعداد: حوالي ١,٥ واط أثناء التشغيل: حوالي ٤,٥ واط (عندما تكون أضواء LED غير مضاءة)، حوالي ٨ واط (عندما تكون أضواء LED مضاءة)
الأبعاد (مم) (الارتفاع × العرض × العمق)	حوالي ١٦٠ × ١١٨ × ٢٩٠ (عندما تكون الكاميرا باتجاه الأمام وتتضمن دعامة التركيب على الجدار)
الكتلة (الوزن)	حوالي ٩٦٠ جم
طريقة التركيب	التركيب على الجدار (دعامة التركيب على الجدار مرفقة)
بيئة التشغيل	درجة الحرارة المحيطة: حوالي -٢٠°م إلى ٥٠,٤°م الرطوبة النسبية (بدون تكاثف): ما يصل لـ ٩٠٪
نطاق الإرسال	حوالي ١٠٠ م (مسافة خط مستوى البصر عن وحدة التحكم الرئيسية)
نطاق التردد	١,٨٨ جيجاهرتز إلى ١,٩٠ جيجاهرتز
مستشعر الصور	٠,٣ ميغابكسل CMOS
الحد الأدنى المطلوب للإضاءة	١ لكس*
الطول البؤري	ثابت (٠,٤ م - لا نهائية)
مجال الرؤية الزاوي (زاوية الكاميرا)	أفقي: حوالي ٥٣°، عمودي: حوالي ٤١°
طريقة اكتشاف المستشعر	المستشعر بالأشعة تحت الحمراء الكهروحراري (مستشعر الحرارة) واكتشاف الحركة
نطاق اكتشاف المستشعر	<ul style="list-style-type: none"> مستشعر الحرارة (عندما تكون درجة الحرارة المحيطة حوالي ٢٠°م) أفقي: حوالي ٦٣°، عمودي: حوالي ٢٠°، نطاق الاكتشاف: حوالي ٥ م مستشعر اكتشاف الحركة أفقي: حوالي ٥٣°، عمودي: حوالي ٤١°
أسلوب الإضاءة	ضوئين LED أبيضين ^{٢*}
تصنيف IP	IP54 ^{٣*}
زوايا التركيب القابلة للتعديل	أفقي: ٩٠±°، عمودي: متجهة للأمام - متجهة للأسفل حوالي ٦٠° (قابلة للضبط عند التركيب)
زوايا مستشعرات الحرارة القابلة للتعديل	قابلة للتعديل يدويا إلى زاويتين

وحدة إمداد الطاقة (VL-PS241) (للاستخدام الداخلي فقط)

إدخال: ٢٢٠-٢٤٠ فولت تيار متردد، ٠,٢ أمبير، ٥٠/٦٠ هرتز إخراج: ٢٤ فولت تيار مباشر، ٠,٦ أمبير	مصدر الطاقة
حوالي ١٠٤×١٠٠×٥٤ (باستثناء الأقسام البارزة)	الأبعاد (مم) (الارتفاع × العرض × العمق)
حوالي ٢١٥ جم	الكتلة (الوزن)
درجة الحرارة المحيطة: حوالي ٠ م° إلى ٤٠+ م° الرطوبة النسبية (بدون تكاثف): ما يصل لـ ٩٠٪	بيئة التشغيل

- ١* الحد الأدنى المطلوب من الإضاءة عند ضبط إعداد الكاميرا [Brightness] على [+3].
- ٢* حوالي ٨,٥ لكس عند ٣ م أمام الكاميرا، وحوالي ٤ لكس عند ٣ م بعيدا عن الكاميرا و ٢٠ م إلى يسار أو يمين الكاميرا.
- ٣* مقاومة الماء مضمونة فقط إذا تم تثبيت الكاميرا بشكل صحيح وفقا للتعليمات في دليل التركيب، وتم اتخاذ تدابير مناسبة للحماية من المياه. لا تقم بتركيب الكاميرا في مناطق معرضة للماء أو المطر بشكل مباشر.

ملاحظة:

- التصميم والمواصفات عرضة للتغيير دون إشعار.
- الأسماء وأسماء الشركات وأسماء المنتجات وأسماء البرامج والشعارات الواردة في هذا الدليل هي علامات تجارية أو علامات تجارية مسجلة للشركات المعنية.